

# H2OPTIMO

Descalcificador inteligente



# H2OPTIMO

Descalcificador inteligente  
9L / 12L / 18L / 25L



## El agua óptima para sus aparatos de catering.

Nuestra serie H2Optimo ofrece una amplia gama de tamaños, por lo que siempre encontrará un modelo adecuado para su aplicación específica. Desde modelos grandes, perfectos para tratar todo el agua que utiliza su cocina (punto de entrada), hasta modelos ultracompactos, desarrollados específicamente para tratar el agua de un solo aparato (punto de uso).

Todos los descalcificadores de agua H2Optimo resultan idóneos para el uso con agua hasta 65 °C. Así, no importa si su equipo opera con un suministro de agua fría o caliente, la serie H2Optimo permite todas las opciones.

## CARACTERÍSTICAS

- ◆ Diseño compacto
- ◆ Válvulas antirretorno integradas en la entrada y salida
- ◆ Juego de ruedas opcional (en configuraciones de 9 y 12 litros, part # RSEP-39083)
- ◆ Idóneo para el uso con agua caliente (hasta 65 °C)
- ◆ Programador electrónico para la regeneración iniciada por volumen
- ◆ Certificaciones: CE, ACS, PZH

## VENTAJAS

- ➔ Versátil
- ➔ Idónea para una ubicación con espacio limitado
- ➔ Configuración previa: la única entrada necesaria es el nivel de dureza del agua
- ➔ Regeneración eficiente y eficaz gracias a los controles electrónicos

### LAVAVAJILLAS

- platos, vasos y cubiertos sin manchas
- reducción del consumo de detergente y abrillantador
- conservación de la eficiencia y ampliación de la vida útil del lavavajillas
- ➔ eliminación del tiempo de inactividad para mantenimiento
- sin necesidad de productos químicos para descalcificar


**ESPECIFICACIONES TÉCNICAS**

CARACTERÍSTICAS	H2 Optimo CS micro 0913 9l	H2 Optimo CS mini 0916 12l	H2 Optimo CS midi 0922 18l	H2 Optimo CS maxi 0930 25l
Referencia	4035738	4035739	4035740	4035741
Volumen de resina (l)	<b>9 l</b>	<b>12 l</b>	<b>18 l</b>	<b>25 l</b>
Caudal de servicio (m <sup>3</sup> /h) (dureza residual 0 <sup>o</sup> f)	0,5 m <sup>3</sup> /h	0,7 m <sup>3</sup> /h	1,1 m <sup>3</sup> /h	1,5 m <sup>3</sup> /h
Caudal de servicio (m <sup>3</sup> /h) (dureza residual 5-10 <sup>o</sup> f)	0,6 m <sup>3</sup> /h	0,9 m <sup>3</sup> /h	1,3 m <sup>3</sup> /h	1,8 m <sup>3</sup> /h
Caudal máximo (m <sup>3</sup> /h) (dureza residual 5-10 <sup>o</sup> f)	0,9 m <sup>3</sup> /h	1,2 m <sup>3</sup> /h	1,8 m <sup>3</sup> /h	2,5 m <sup>3</sup> /h
Dosis de sal g/resina (ajustes estándar)	125 g/l	125 g/l	125 g/l	125 g/l
Consumo de sal por regeneración (kg)	1,1 kg	1,5 kg	2,2 kg	3,1 kg
Consumo de agua por regeneración (l)	71 l	77 l	106 l	138 l
Capacidad del descalcificador °f x m <sup>3</sup>	31,5 °f • m <sup>3</sup>	48,0 °f • m <sup>3</sup>	81,0 °f • m <sup>3</sup>	112,5 °f • m <sup>3</sup>
Capacidad en m <sup>3</sup> para una dureza del agua de entrada de 30 °f y un ajuste de dureza residual de 10 °f	1,6 m <sup>3</sup>	2,4 m <sup>3</sup>	4,1 m <sup>3</sup>	5,6 m <sup>3</sup>
Conexiones de entrada/salida	BSPT de 3/4"	BSPT de 3/4"	BSPT de 3/4"	BSPT de 3/4"
Conexión de drenaje	Manguera de 1/2"	Manguera de 1/2"	Manguera de 1/2"	Manguera de 1/2"
Tamaño del depósito	9x13	9x16	9x22	9x30
Presión operativa mín./máx. (bar)	1,4 / 8,3			
Temperatura operativa mín./máx. (°C)	1 / 65			
Conexión eléctrica (V/Hz)	100-230/24 V CC - 50/60 Hz			
Máx. consumo de energía (VA)	6,5 VA			
Accesorios incluidos	Transformador de tensión 230-24 V, kit de conexión de entrada/salida macho BSP de 3/4" con válvulas antirretorno integradas, manguera de drenaje reforzada de 3 metros con 4 abrazaderas, espacio de aire con doble conexión de drenaje			
Tipo de regeneración	5 ciclos de caudal ascendente con salmuera proporcional			
Interfaz del sistema	Pantalla electrónica multilingüe de 2 líneas x 16 caracteres			
Capacidad del compartimento de sal en kg	13,0 kg	17,0 kg	23,0 kg	35,0 kg
Ancho del producto	280 mm	280 mm	280 mm	280 mm
Altura del producto	513 mm	591 mm	744 mm	998 mm
Profundidad del producto	438 mm	438 mm	438 mm	438 mm
Profundidad del producto con by-pass montado	540 mm	540 mm	540 mm	540 mm
Peso del producto	15,5 kg	20,0 kg	26,5 kg	36,0 kg
Dimensiones de embalaje (AnxLarxAlt) mm	400x480x680	400x480x680	470x320x760	470x320x1020
Cantidad por palé	18	18	14	14
Dimensiones del palé (AnxLarxAlt) cm	120x100x153	120x100x153	120x100x167	120x100x220

**Nota:** Todos los cálculos se basan en una dosis de sal que establece el estándar del PCB. La instalación del descalcificador tiene en cuenta un prefiltro compuesto por una carcasa de filtro de 10" (ref. Pentair 150543) y un cartucho bobinado de 10" y 100 micras (ref. Pentair WW100P10).

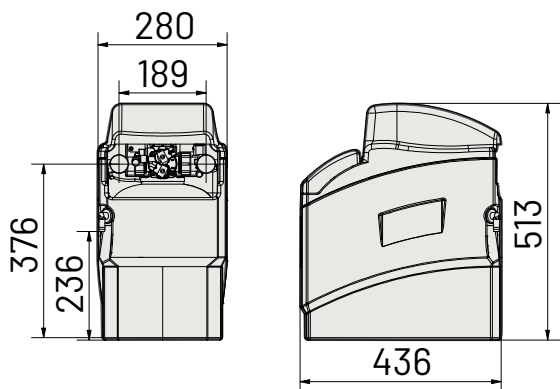
\*Datos orientativos. Caudal máximo a producir para respetar la velocidad de servicio necesaria para lograr un intercambio óptimo de iones conforme a la recomendación del fabricante de resina, con independencia de la presión de entrada.

\*\* Los valores pueden variar según las condiciones y la programación locales. Todas las cifras de consumo se corresponden con una presión de entrada de 3 bar.

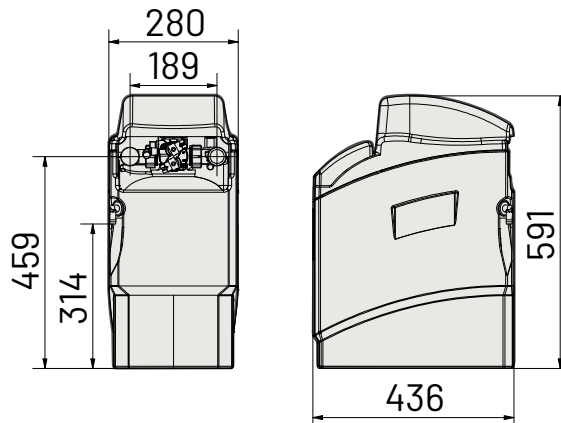


## PLANOS GENERALES

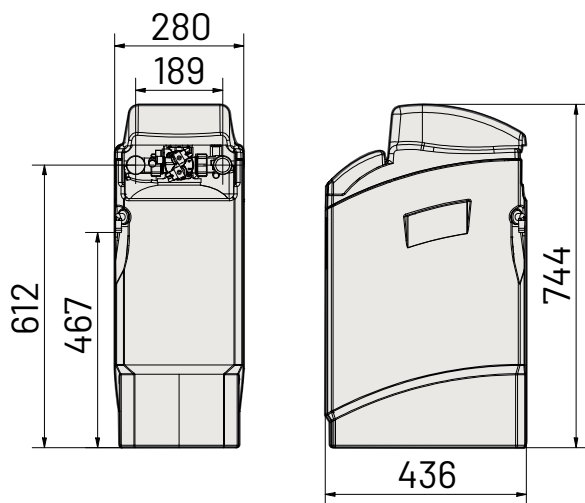
H2Optimo CS micro 9L



H2Optimo CS mini 12L



H2Optimo CS midi 18L



H2Optimo CS maxi 25L

