

# WKŁAD FILTRUJĄCY 2FC

WYSOKIEJ JAKOŚCI WODA DO NAPOJÓW Z FONTANN

Wkład wymienny 2FC: (6 opak.): EV9691-56



## ZASTOSOWANIA

- ◆ Napój z fontanny

## WŁAŚCIWOŚCI • ZALETY

- ◆ Zwiększona wydajność w zakresie rozszerzonej redukcji zanieczyszczeń chemicznych i mechanicznych
- ◆ Prawnie zastrzeżone medium filtracyjne Pentair Everpure Fibredyne II skutecznie powstrzymuje rozwój bakterii na medium filtracyjnym, który może skracać żywotność produktu
- ◆ Ekskluzywne medium Fibredyne II zapewnia redukcję pod względem smaku i zapachu chloru oraz mechanicznie odfiltruje mikroskopijne cząsteczki brudu i cząstki wielkości nawet 0,2\* mikrona
- ◆ Redukuje cząstki stałe, chloraminy oraz smak i zapach chloru, które mogą negatywnie wpływać na smak napojów
- ◆ Poprawia jakość i konsystencję napojów oraz zachowuje saturację
- ◆ Zgodny z głowicami QC71 Single, QL1 i QL3B
- ◆ Łatwy w obsłudze, higieniczny i szybki do zamiany filtr wymienny
- ◆ Certyfikacja według normy NSF/ANSI 53 gwarantuje mechaniczną redukcję ilości pierwotniaków, takich jak Cryptosporidium i Giardia
- ◆ Certyfikat NSF według norm NSF/ANSI 42 i 53

## WSKAZÓWKI DOTYCZĄCE MONTAŻU

- ◆ Montować pionowo tak, aby wkład wisiał.
- ◆ Pozostawić 6,35 cm (2 1/2") luzu pod wkładem dla ułatwienia jego wymiany.
- ◆ Filtr przepłukać bieżącą wodą zgodnie z instrukcją dołączoną do wkładu.

## WSKAZÓWKI DOTYCZĄCE OBSŁUGI

- ◆ Wkład wymieniać, gdy przepływ stanie się kłopotliwie powolny lub przed przekroczeniem wydajności znamionowej. Zaleca się wymianę wkładu przynajmniej raz do roku.
- ◆ Wkłady wymieniać w przypadku osiągnięcia wydajności znamionowej lub spadku ciśnienia poniżej 0,7 bar (10 psi).
- ◆ Prędkość przepływu nie może przekraczać 5,67 l/min (1,5 g/min).
- ◆ Podczas montażu i wymiany wkładu zawsze przepłukiwać wkłady filtrujące.

## WYMIARY

- ◆ Prędkość przepływu:  
Maksymalnie 5,67 l/min (1,5 g/min)
- ◆ Wydajność znamionowa:  
22,712 l (6,000 gal)

\* Walidacja przez laboratorium akredytowane wg normy ISO 17025 pod względem redukcji *Pseudomonas diminuta* na poziomie 99,999% przy postępowaniu według protokołu ASTM F838-05 w zakresie walidacji filtrów do sterylizacji 0,2 µm.

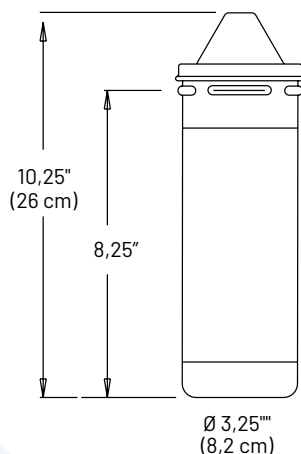
EPA Est. nr 002623-IL-002

# WKŁAD WYMIENNY 2FC

EV9691-56



Wkład wymienny 2FC: (6 opak.): EV9691-56



## DANE TECHNICZNE

- ◆ **Prędkość przepływu**  
Maksymalnie 5,67 l/min (1,5 g/min)
- ◆ **Wydajność znamionowa**  
22,712 l (6,000 gal)
- ◆ **Wymagane ciśnienie**  
0,7-8,6 bar (10-125 psi), bez wstrząsów
- ◆ **Temperatura**  
2-38°C (35-100°F)
- ◆ **Wymiary całkowite**  
26 cm D x 8,2 cm G (10,25" x 3,25")
- ◆ **Połączenia elektryczne**  
Nie są wymagane



System przebadany i certyfikowany przez NSF International według norm NSF/ANSI 42 i 53 zakresie redukcji:

NORMA NR 42 – EFEKTY ESTETYCZNE	STANDARD 53 – EFEKTY ZDROWOTNE
Efekty bakteriostatyczne	Filtracja mechaniczna
Zmniejszenie zawartości substancji chemicznych	Czysta
Smak i zapach	Mętność
Chlor	

Filtracja mechaniczna  
Nominalna klasa redukcji cząstek I

Znaki towarowe i loga firmy Pentair należą do firmy Pentair plc lub jej spółek stowarzyszonych. Szczegółowa lista zastrzeżonych przez Pentair znaków towarowych znajduje się na stronie [www.pentair.com/en/registrations.html](http://www.pentair.com/en/registrations.html). Zarejestrowane i niezarejestrowane znaki towarowe i loga stron trzecich należą do ich odpowiednich właścicieli. Ze względu na ciągłe doskonalenie produktów i usług, Pentair zastrzega sobie prawo do zmiany specyfikacji bez wcześniejszego powiadomienia.

EV9691-56 AU21 ©2021 Pentair Filtration Solutions, LLC. Wszelkie prawa zastrzeżone.