

FILTERPATROON 2FC-S

LEVERT KWALITEITSWATER VOOR STOOM- EN KOFFIETOEPASSINGEN

Filterpatroon 2FC-S (6 pk): EV9691-76



TOEPASSINGEN

- ◆ Stoom- en combi-ovens
- ◆ Koffie

KENMERKEN • VOORDELEN

- ◆ Grotere capaciteit om chloraminen te verminderen en apparatuur te beschermen
- ◆ Geïntegreerd, gepareld fosfaat in een specifiek gekozen hoeveelheid om de levensduur te verlengen en kalkaanslag te voorkomen
- ◆ De gedeponeerde Everpure Fibredyne II-filtratiemedia van Pentair remmen doeltreffend de groei van bacteriën op de filtratiemedia, die de levensduur van het product kunnen verkorten
- ◆ De exclusieve Fibredyne II-media zorgen voor een superieure vermindering van de chloorsmaak en -geur en microfilteren verontreinigingen en deeltjes zo klein als 0,2* op mechanische wijze.
- ◆ Verbetert de kwaliteit en consistentie van dranken en behoudt het koolzuurgehalte
- ◆ Beschermt dichtingen, pompen, leidingen en kleine openingen van drankensystemen tegen verstopping, corrosie en slijtage
- ◆ Compatibel met Insurice, QC71-kop (enkele kop), QL1-kop en QL3B-kop
- ◆ Gemakkelijke, sanitaire en snelle vervanging van filters
- ◆ Gecertificeerd volgens NSF/ANSI-norm 53 om cysten zoals Cryptosporidium en Giardia te verminderen op mechanische wijze
- ◆ NSF-gecertificeerd volgens NSF/ANSI-norm 42 en 53
- ◆ NSF-gecertificeerd volgens NSF/ANSI-norm 42 en 53

INSTALLATIETIPS

- ◆ Installeer verticaal zodat het patroon naar beneden hangt.
- ◆ Laat 6,35 cm ruimte vrij onder het patroon om het gemakkelijk te kunnen vervangen.
- ◆ Spoel het filter uit door water erdoor te laten stromen volgens de gebruiksaanwijzing.

GEbruIKSTIPS

- ◆ Vervang patronen wanneer het debiet te veel daalt of voor de capaciteit is bereikt. Het is aanbevolen om patronen minstens een keer per jaar te vervangen.
- ◆ Vervang patronen wanneer de capaciteit is bereikt of wanneer de druk onder 0,7 bar zakt.
- ◆ Het bedrijfsdebiet mag niet meer dan 5,67 lpm bedragen.
- ◆ Spoel het filter altijd uit bij het installeren en vervangen van patronen.

MAATVOERING

- ◆ Bedrijfsdebiet:
Maximaal 5,67 lpm
- ◆ Nominale capaciteit:
22.712 liter

* Gevalideerd door een ISO 17025 geaccrediteerd labo wat betreft de vermindering van *Pseudomonas diminuta* met 99,999%, volgens het ASTM F838-05-protocol voor de validatie van steriliserende filters van 0,2 µm.

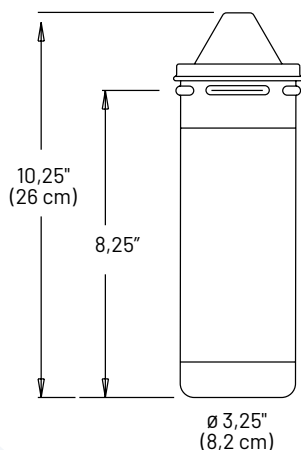
EPA Est. Nr. 002623-IL-002

VERVANGPATROON 2FC-S

EV9691-76



Vervangpatroon 2FC-S: (6 pk): EV9691-76



SPECIFICATIES

- ◆ **Bedrijfsdebiet**
Maximaal 5,67 lpm
- ◆ **Nominale capaciteit**
22.712 liter
- ◆ **Drukvereisten**
0,7 – 8,6 bar, schokbestendig
- ◆ **Temperatuur**
2-38°C
- ◆ **Algemene afmetingen**
26 cm x 8,2 cm
- ◆ **Elektrische aansluiting**
Niet vereist



Systeem getest en gecertificeerd door NSF International volgens NSF/ANSI-norm 42 en 53 voor de vermindering van:

NORM NR. 42 – ESTHETISCHE EFFECTEN Bacteriostatische effecten	NORM NR. 53 – GEZONDHEIDSEFFECTEN
Reductie van chemische stoffen Smaak & geur Chloor	Mechanische filtratie Cysten Troebelheid
Mechanische filtratie Nominale Deeltjesklasse I	

De Pentair-handelsmerken en -logo's zijn het eigendom van Pentair plc of zijn dochterondernemingen. Een gedetailleerde lijst van waar de handelsmerken van Pentair zijn geregistreerd vindt u op www.pentair.com/en/registrations.html. Geregistreerde en niet-geregistreerde handelsmerken en logo's van derden zijn eigendom van hun respectieve eigenaars. Omdat we onze producten en diensten continu verbeteren, behoudt Pentair zich het recht voor om specificaties zonder voorafgaande berichtgeving te wijzigen.

EV9691-76 AU21 ©2021 Pentair Filtration Solutions, LLC. Alle rechten voorbehouden.