

AC-PATROON

LEVERT WATER VAN TOPKWALITEIT VOOR
VERKOOPAUTOMATEN EN OCS-TOEPASSINGEN

AC-vervangpatroon:
EV9601-12



KENMERKEN • VOORDELEN

- ◆ Levert helder en vers ingrediëntwater van topkwaliteit voor heerlijk smakend drinkwater en koude dranken
- ◆ Het unieke filtermengsel van Everpure maakt gebruik van geactiveerde kool om de chloorsmaak en -geur en andere storende verontreinigingen te verminderen
- ◆ De precoat submicrontechnologie vermindert onzuiverheden en deeltjes zo klein als ½ micron
- ◆ Vermindert mogelijke gezondheidsrisico's zoals asbestvezels, Cryptosporidium- en Giardia-cysten
- ◆ Verwijdert geen fluoride
- ◆ De sanitaire vervanging van patronen is eenvoudig, snel en proper. De interne delen van de filter worden nooit blootgesteld aan behandeling of verontreiniging
- ◆ NSF-gecertificeerd volgens NSF/ANSI-norm 42 en 53

INSTALLATIETIPS

- ◆ Gebruik nooit een zadelklep voor de aansluiting
- ◆ Gebruik een waterleiding van 3/8"
- ◆ Installeer verticaal met het patroon hangend naar beneden
- ◆ Laat 6,35 cm ruimte vrij onder het patroon om het gemakkelijk te kunnen vervangen
- ◆ Spoel het AC-patroon uit door water drie minuten lang op vol debiet door het filter te laten stromen

GEBRUIKSTIPS

- ◆ Vervang patronen regelmatig volgens een 6-maandelijks programma voor preventief onderhoud
- ◆ Vervang patronen wanneer de capaciteit is bereikt of de druk onder 0,7 bar zakt
- ◆ Het bedrijfsdebiet mag niet meer dan 1,9 lpm bedragen
- ◆ Spoel de filter altijd uit bij het installeren en vervangen van patronen

AFMETINGEN

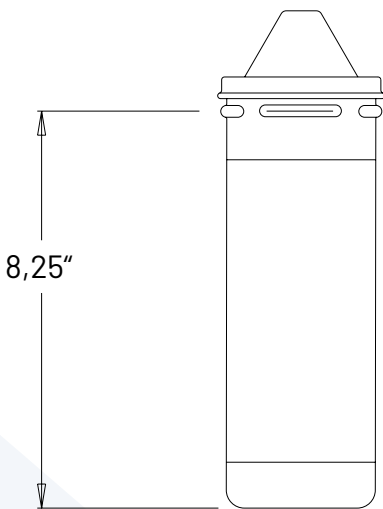
- ◆ Voor koudedrankautomaten en OCS-toepassingen
- ◆ Capaciteit: 2.835 liter

AC-PATROON

EV9601-12



AC-vervangpatroon:
EV9601-12



SPECIFICATIES

- ◆ **Algemene afmetingen**
(25,4 cm H x 10,2 cm B x 10,2 cm D)
- ◆ **Inlet-aansluiting**
 $\frac{3}{8}$ " FPT
- ◆ **Outlet-aansluiting**
 $\frac{3}{8}$ "
- ◆ **Bedrijfsdebiet**
Maximaal 1,9 lpm
- ◆ **Drukvereisten**
0,7 – 8,6 bar, schokbestendig
- ◆ **Maximumtemperatuur**
2-38°C

Geen elektrische aansluiting nodig

Systeem getest en gecertificeerd door NSF International volgens NSF/ANSI-norm 42 en 53 voor de vermindering van:

NORM NR. 42 – ESTHETISCHE EFFECTEN
Chemisch toestel
Vermindering van smaken en geurtjes
Vermindering van chloor
Toestel voor mechanische filtratie
Vermindering van deeltjes, Klasse I: 99,9+% vermindering van deeltjes van een halve micron en groter

NORM NR. 53 – GEZONDHEIDSEFFECTEN
Mechanische filtratie
Vermindering van troebelheid
Vermindering van cysten
Asbestvermindering



De Pentair handelsmerken en logo's zijn het eigendom van Pentair plc of zijn dochterondernemingen. Een gedetailleerde lijst van waar de handelsmerken van Pentair zijn geregistreerd vindt u op www.pentair.com/en/registrations.html. Geregistreerde en niet-geregistreerde handelsmerken en logo's van derden zijn eigendom van hun respectieve eigenaars. Omdat we onze producten en diensten permanent verbeteren, behoudt Pentair zich het recht voor om specificaties zonder voorafgaande berichtgeving te wijzigen.

EV9601-12 JN22 ©2021 Pentair Filtration Solutions, LLC. Alle rechten voorbehouden.

www.pentair.eu