

# CARTUCCIA FILTRANTE CLARIS ULTRA 2000

IL FILTRO IONO-SELETTIVO OFFRE LIVELLI PERSONALIZZATI DI DUREZZA CARBONATICA E PROTEZIONE DALLA CORROSIONE NELL'ACQUA POTABILE

CARTUCCIA FILTRANTE CLARIS ULTRA 2000:  
4339-84



Testina venduta separatamente.

## APPLICAZIONI

- ◆ Tazza/Office Coffee Service (OCS)
- ◆ Espresso
- ◆ Macchine per il tè freddo
- ◆ Distributore di bevande calde

## CARATTERISTICHE • VANTAGGI

- ◆ Tecnologia per il condizionamento dell'acqua che combina adattamento, stabilizzazione minerale e inibizione della corrosione
- ◆ Dispone di un processo di filtrazione a 5 fasi che include:
  - Prefiltrazione
  - Regolazione durezza carbonatica
  - Filtrazione precisa
  - Carbone in blocco ad alta efficienza
  - Filtro a membrana solido
- ◆ Rimuove contaminanti nocivi e odori e sapori sgradevoli
- ◆ Rimuove particelle fino a cinque (5) micron per una maggiore protezione delle apparecchiature
- ◆ Utilizzabile sia in posizione verticale che orizzontale

## CONSIGLI PER L'INSTALLAZIONE

- ◆ Il sistema può essere utilizzato in modo indipendente, in posizione orizzontale o verticalmente.
- ◆ La pressione dell'acqua all'ingresso del sistema di filtraggio non deve superare 8 bar (116 psi). Se la pressione in ingresso supera 8 bar (116 psi), è necessario installare un riduttore di pressione sul lato della fornitura idrica del sistema di filtraggio.
- ◆ La valvola di intercettazione deve essere installata a monte del filtro.
- ◆ Fare riferimento al manuale di installazione, uso & manutenzione per il lavaggio e la messa in funzione della cartuccia.

## CONSIGLI PER IL FUNZIONAMENTO

- ◆ Sostituisci la cartuccia Claris Ultra al raggiungimento del volume d'acqua pre-calcolato o almeno una volta all'anno.
- ◆ Sostituisci la cartuccia al raggiungimento del volume.
- ◆ Sciacqua sempre la cartuccia del filtro al momento dell'installazione e del cambio della cartuccia.
- ◆ Non utilizzare le strisce reattive per verificare la durezza dell'acqua. Utilizza un kit di titolazione per verificare la riduzione della durezza.

## DIMENSIONI

- ◆ Portata di Esercizio: 3,7 Lpm (1,0 gpm)
- ◆ Capacità nominale: 16500 L (4358 gal.) per Espresso 20000 L (5283 gal.) per tazza/OCS\*

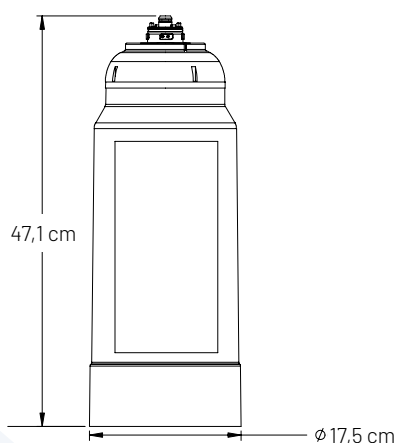
*\*Questo volume è basato su una durezza dell'acqua influente di 180 ppm con impostazioni standard della valvola di Bypass.*

# CLARIS ULTRA 2000 CARTUCCIA FILTRANTE

4339-84



CARTUCCIA FILTRANTE CLARIS ULTRA 2000:  
4339-84



## SPECIFICHE

- ◆ **Portata massima**  
3,7 lpm (1,0 gpm)
- ◆ **Capacità nominale**  
16500 L (4358 gal.) per Espresso 20000  
L (5283 gal.) per tazza/OCS
- ◆ **Requisiti di Pressione**  
2 - 8 psi (29 - 116 psi), relativa
- ◆ **Limiti di temperatura**  
39 - 86°F (4 - 30°C)
- ◆ **Dimensioni complessive**  
47,1 x 17,5 cm (18,56" x 6,89" diam.)
- ◆ **Collegamenti elettrici**  
Non necessari

*\*Questo volume è basato su una durezza dell'acqua influente di 180 ppm con impostazioni standard della valvola di Bypass.*

I contaminanti o le altre sostanze rimosse o ridotte da questo impianto possono non essere necessariamente presenti nella vostra acqua. Non utilizzare il prodotto con acqua microbiologicamente non sicura o di qualità ignota in assenza di un'adeguata disinfezione a monte o valle dell'impianto.

I marchi e i loghi Pentair sono di proprietà di Pentair plc o delle sue affiliate. Per visualizzare la lista dettagliata dei luoghi di registrazione dei marchi commerciali di Pentair, vai su [www.pentair.com/en/registrations.html](http://www.pentair.com/en/registrations.html). Marchi e loghi di terze parti, registrati e non, sono di proprietà dei rispettivi titolari. In virtù della politica di miglioramento costante dei propri prodotti e servizi, Pentair si riserva il diritto di modificare le specifiche senza preavviso.

4339-84 ©2022 Pentair Filtration Solutions, LLC. Tutti i diritti riservati.