

SENTENCIA

Addolcitore smart





SENTENCIA

Addolcitore smart

11L / 15L / 20L / 26L / 32L

I nostri addolcitori per l'acqua Sentencia sono la soluzione perfetta per eliminare l'acqua dura senza investire tutti i tuoi risparmi in un impianto di addolcimento.



CARATTERISTICHE

- ◆ Software multilingue
- ◆ Schermo retroilluminato a una riga
Programmazione facile
- ◆ Volume elevato di magazzinaggio del sale
- ◆ Dimensioni compatte
- ◆ Allarme sale

VANTAGGI

- ➔ User-friendly con leggibilità ottimale di impostazioni e statistiche
Plug and play - preimpostato per funzionare al meglio
- ➔ Operazione di caricamento del sale semplificata
- ➔ Particolarmente adatto per installazioni dove è importante ridurre l'ingombro
- ➔ Non rimane mai a corto di sale senza comunicarlo


SPECIFICHE TECNICHE

CARATTERISTICHE	Sentencia CS mini 0917 11l	Sentencia CS midi 0924 15l	Sentencia CS midi 1024 20l	Sentencia CS maxi 0935 26l	Sentencia CS maxi 1035 32l
Numero di serie	4035627	4035628	4035629	4035630	4035631
Volume resina (litri)	11 L	15 L	20 L	26 L	32 L
Numero di persone	1-2	3-4	5-6	7-8	7-8
Portata nominale (m ³ /h) (durezza residua 0°F)	0,7 m ³ /h	0,9 m ³ /h	1,2 m ³ /h	1,6 m ³ /h	1,9 m ³ /h
Portata nominale (m ³ /h) (durezza residua 5-10°F)	0,8 m ³ /h	1,1 m ³ /h	1,4 m ³ /h	1,9 m ³ /h	2,3 m ³ /h
Valore di picco portata (m ³ /h) (durezza residua 5-10°F)	1,1 m ³ /h	1,5 m ³ /h	2,0 m ³ /h	2,6 m ³ /h	3,2 m ³ /h
Dosaggio del sale g/resina (impostazioni standard)	125 g/l	125 g/l	125 g/l	125 g/l	125 g/l
Consumo di sale per rigenerazione (kg)	1,4 kg	1,9 kg	2,5 kg	3,3 kg	4,0 kg
Consumo di acqua per rigenerazione (l)	64 L	86 L	122 L	141 L	169 L
Volume addolcitore °F/m ³	55,2 °f • m ³	75,3 °f • m ³	100,4 °f • m ³	130,5 °f • m ³	160,6 °f • m ³
Volume in m ³ per durezza dell'acqua in ingresso 30°F e impostazione della durezza residua 10°F	2,8 m ³	3,8 m ³	5,0 m ³	6,5 m ³	8,0 m ³
Collegamenti in ingresso e in uscita	3/4" BSPT	3/4" BSPT	3/4" BSPT	3/4" BSPT	3/4" BSPT
Attacco tubo di scarico	Tubo da 1/2"	Tubo da 1/2"	Tubo da 1/2"	Tubo da 1/2"	Tubo da 1/2"
Dimensioni serbatoio	9x17	9x24	10x24	9x35	10x35
Pressione di esercizio min/max (bar)	1,4 / 8,3				
Temperatura di esercizio min/max (°C)	2 / 48				
Connessione elettrica (V/Hz)	100-230/24VDC - 50/60 Hz				
Consumo energetico max (VA)	6,5 VA				
Accessori inclusi	Trasformatore di tensione 230-24V - Kit di collegamento in ingresso/uscita BSP maschio da 3/4" o 1", tubo di scarico da 3m rafforzato con 4 morsetti				
Tipo di rigenerazione	5 cicli contro-corrente con salamoia proporzionale				
Interfaccia del sistema	Display elettronico multilingue a 2 linee x 16 caratteri				
Volume del compartimento del sale in kg	125,0 kg	75,0 kg	125,0 kg	50,0 kg	75,0 kg
Larghezza prodotto	345 mm	345 mm	345 mm	345 mm	345 mm
Altezza prodotto	683 mm	817 mm	817 mm	1103 mm	1103 mm
Profondità prodotto	573 mm	573 mm	573 mm	573 mm	573 mm
Profondità prodotto con rubinetto induritore assemblato	658 mm	658 mm	658 mm	658 mm	658 mm
Peso prodotto	18,5 kg	24,0 kg	28,5 kg	35,5 kg	41,0 kg
Dimensioni della confezione (LxLxA) in mm	360x600x610	360x600x770	360x600x770	360x600x1020	360x600x1020
Quantità per pallet	18	12	12	12	12
Dimensioni del pallet (LxLxA) in mm	1170x1230x2320	1170x1230x1860	1170x1230x1860	1170x1230x2440	1170x1230x2440

Nota: tutti i calcoli si basano su un'impostazione di serie di dosaggio del sale del PCB. Installare l'addolcitore tenendo conto del pre-filtro, composto da un alloggiamento da 10" (Pentair rif. 150543) e da una cartuccia da 10" realizzata in filo avvolto da 100 micron (Pentair rif. WWP100P10).

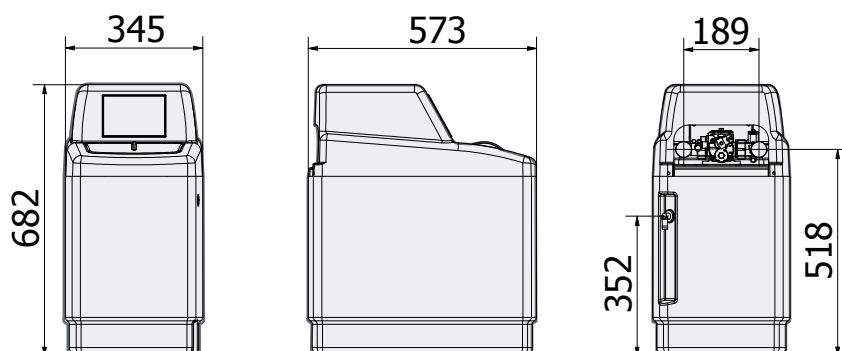
* Dati indicativi. Portata massima per rispettare la velocità di servizio richiesta per uno scambio ionico ottimale, su raccomandazione dei produttori della resina, indipendentemente dalla pressione in ingresso.

** I valori possono variare a seconda delle condizioni locali e della programmazione. Tutti i consumi forniti sono per una pressione in ingresso pari a 3 bar.

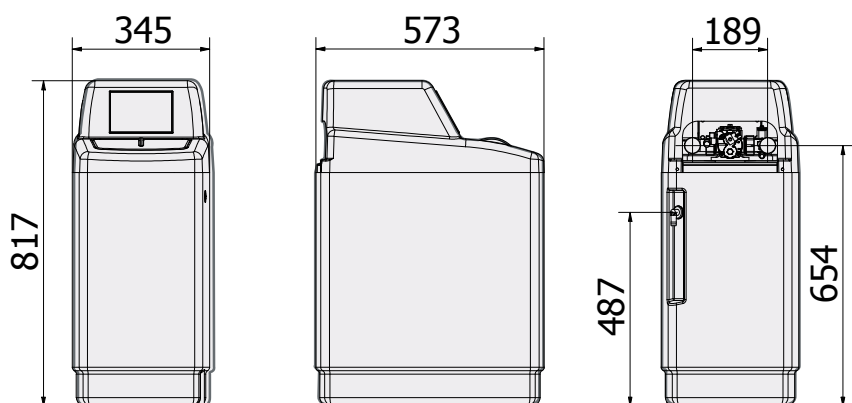


PROFILI

Sentencia CS mini 11



Sentencia CS midi 20



Sentencia CS maxi 32

