

FOLEO

Descalcificador inteligente



- Puede programar el dispositivo a través de su teléfono inteligente.
 - Controle a distancia su descalcificador y el consumo de agua.
 - Reciba una alerta cuando sea necesario rellenar la sal.

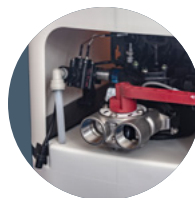




FOLEO 5800 XTRI

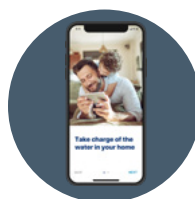
Descalcificador inteligente

10L / 15L / 20L / 30L



By-pass de acero inoxidable integrada

Instalación inicial simplificada y más rápida en las conexiones de los conductos de entrada y salida: se terminaron las costosas, complejas y engorrosas derivaciones.



Conectividad inteligente

Este descalcificador cuenta con tecnología inalámbrica Wi-Fi y Bluetooth® para sincronizarse con las apps Pentair Home y Pentair Pro.



Apertura inteligente de la tapa de sal inclinable

La tapa de sal, ergonómica y fácil de abrir, facilita y agiliza el engorroso proceso de recarga.

CARACTERÍSTICAS

- ◆ Montados con componentes 100 % Pentair
- ◆ Incluye válvula de salmuera variable Fleck 5800 XTRI, regeneración de caudal ascendente
- ◆ Pantalla táctil de gran tamaño
- ◆ Fácil acceso a los ajustes con el nuevo sistema electrónico montado en cubierta de armario
- ◆ Conexiones de entrada/salida: 1 pulg. - BSPT, hembra
- ◆ Conexión del conducto de drenaje: ½ pulg. - BSPT, macho
- ◆ Compartimento de sal extraíble
- ◆ La aplicación Pentair Home facilita a los propietarios información instantánea sobre el estado y la supervisión remota de todos los dispositivos de agua Pentair conectados, en cualquier momento y desde cualquier lugar. Para disfrutar siempre de la máxima tranquilidad.
- ◆ La aplicación Pentair Pro envía alertas al profesional para supervisar los dispositivos de los clientes en tiempo real, ayudar a diagnosticar los problemas y ahorrar tiempo en las llamadas de servicio.
- ◆ Requisitos de alimentación: 220 V CA / 50 Hz
- ◆ Rango de presión de agua: 1,5-8 bar
- ◆ Rango de temperatura del agua: 2 - 38 °C
- ◆ Resina catiónica ácida fuerte de alta calidad
- ◆ Cuerpo del armario: polietileno de alta densidad
- ◆ Cubierta HP: acrilonitrilo butadieno estireno (ABS)
- ◆ Certificaciones: CE, ACS, DM25
- ◆ Todas las materias primas cuentan con certificación RoHs Reach


ESPECIFICACIONES TÉCNICAS

CARACTERÍSTICAS	Foleo 10	Foleo 15	Foleo 20	Foleo 30
Referencia	4000116W	4000117W	4000118W	4000119W
Volumen de resina (l)	10 l	15 l	20 l	28 l
Número de personas	1-2	3-4	5-6	7-8
Caudal de servicio (m ³ /h) (Dureza residual 0 °f)	0,60 m ³ /h	0,90 m ³ /h	1,20 m ³ /h	1,68 m ³ /h
Caudal de servicio (m ³ /h) (dureza residual 5-10 °f)	0,72 m ³ /h	1,08 m ³ /h	1,44 m ³ /h	2,02 m ³ /h
Caudal máximo (m ³ /h) (dureza residual 5-10 °f)	1,00 m ³ /h	1,50 m ³ /h	2 m ³ /h	2,80 m ³ /h
Dosis de sal g/resina (ajustes estándar)	80 g/l	80 g/l	80 g/l	80 g/l
Consumo de sal por regeneración (kg)	0,8 kg	1,2 kg	1,6 kg	2,24 kg
Consumo de agua por regeneración (l)	42 l	48 l	77 l	99 l
Capacidad del descalcificador °f x m ³	48,4 °f • m ³	72,6 °f • m ³	96,8 °f • m ³	135,52 °f • m ³
Capacidad en m ³ para una dureza del agua de entrada de 30 °f y un ajuste de dureza residual de 10 °f	2,42 m ³	3,63 m ³	4,84 m ³	6,78 m ³
Máximo ahorro de sal anual % en comparación con un descalcificador estándar <i>Regeneración con 80 g/anulación del calendario de resina fijado en 4 días. Reserva al 20 % del descalcificador</i>	50 %			
Derivación de acero inoxidable	incluido			
Compartimento de sal extraíble	incluido			
Capacidad del compartimento de sal (kg)	15 kg	15 kg	25 kg	25 kg
Interfaz del sistema	Monitor de pantalla táctil			
Dimensiones de embalaje (AnxLarxAlt) mm	400x600x760		400x600x1200	
Peso del producto	12 kg	18 kg	24 kg	35 kg
Dimensiones de embalaje (AnxLarxAlt) mm	360x456x750		360x456x1045	
Cantidad por palé	10		5	
Dimensiones del palé (AnxLarxAlt) mm	1000x1200x1720		1000x1200x1400	

Nota: este ejemplo se ha calculado para una dosis de sal FOP 80 g/l resina. Si la dureza de entrada es superior a 30 °F, podría ser necesario aumentar la dosis de sal para obtener una regeneración adecuada del lecho de resina. La misma simulación con 120 g/l resina conduce a un ahorro de sal medio estimado del 35,5 %, mientras que la misma simulación hecha a 160 g/l conduce a un ahorro estimado de sal del 50 %.

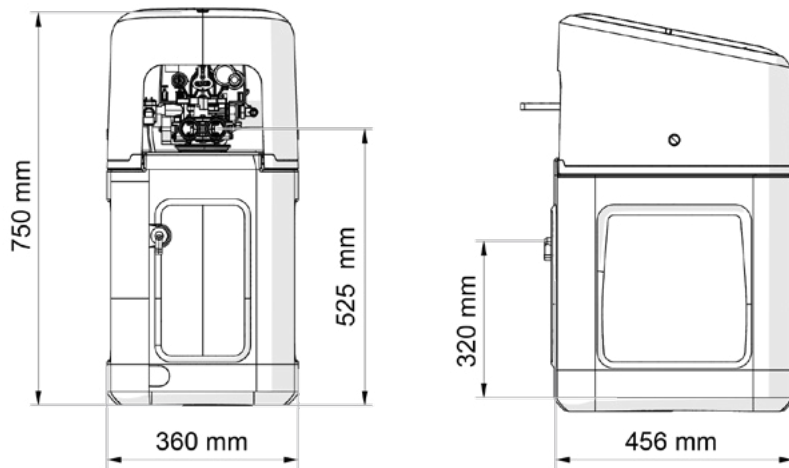
* Foleo dispone de relleno variable; así, el programador calcula la cantidad de sal requerida en cada inicio de regeneración. Esta cantidad máxima corresponde a los casos en que se hubiera gastado el 100 % de la capacidad, o lo que consumiría un descalcificador estándar sin recarga variable.

** El descalcificador inteligente Foleo calcula automáticamente la capacidad de intercambio basándose en los valores de eficiencia estándar cada vez que el sistema se enciende después de estar desconectado mucho tiempo. Los valores reflejados en esta ficha técnica no son los predeterminados, sino que pueden alcanzarse en condiciones específicas (dureza inferior a 30 °F) y el Foleo se ajusta a ellos durante la puesta en marcha.

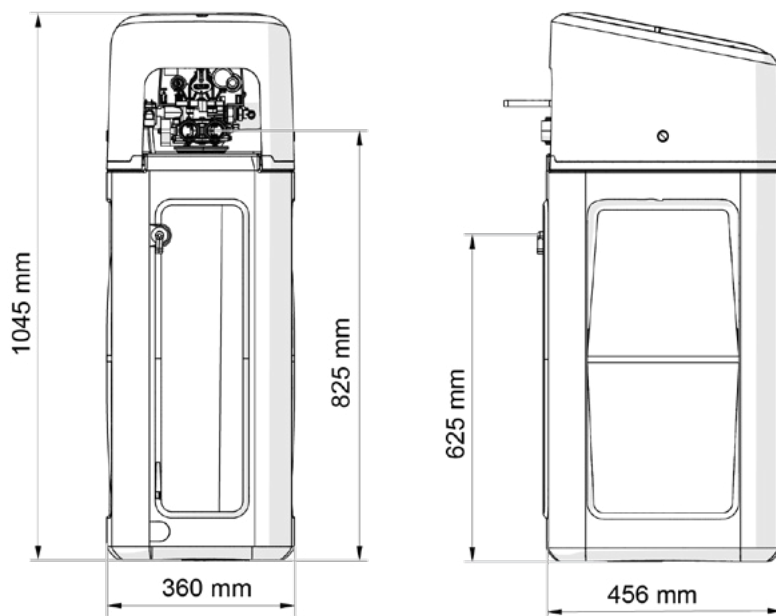


PLANOS GENERALES

Foleo 10L-15L



Foleo 20L-30L



www.pentair.eu

Todas las marcas registradas y logotipos de Pentair indicados son propiedad de Pentair. Las marcas comerciales registradas y no registradas y los logotipos de terceros son propiedad de sus respectivos propietarios. Apple App Store® es una marca registrada de Apple, Inc. Google Play™ es una marca registrada de Google, LLC. La marca y los logotipos de Bluetooth® son marcas registradas propiedad de Bluetooth SIG, Inc. y todo uso de dichas marcas por parte de Pentair se realiza bajo licencia.

MKT-TS-129-ES-D © 2022 Pentair. Todos los derechos reservados.