

# FOLEO

Wygodny zmiękcacz



- Urządzenie można zaprogramować za pomocą smartfona.
- Monitoruj swój zmiękcacz wody i zużycie wody na odległość.
- Otrzymuj powiadomienia o potrzebie uzupełnienia ilości soli.





# FOLEO 5800 XTRI

Wygodny zmiękcacz  
10 L / 15 L / 20 L / 30 L



### Zintegrowany bypass ze stali nierdzewnej

Uproszczony i szybszy montaż na przyłączach wlotowych i wylotowych: bez potrzeby użycia droższego i skomplikowanego by-passu w rurze ściennej.



### Wygodna łączność

Zmiękcacz ten ma technologię bezprzewodową wi-fi i Bluetooth® w celu synchronizacji z aplikacjami Pentair Home i Pentair Pro



### Wygodna, uchylna pokrywa do zbiornika soli

Dzięki ergonomicznej, łatwo otwierającej się pokrywie trudna zazwyczaj czynność napełniania soli staje się łatwa i szybka.

## WŁAŚCIWOŚCI

- ◆ Montowane w 100% z elementów Pentair
- ◆ Wyposażone w głowicę Fleck 5800 XTRI z regulowanym solankowaniem i regeneracją „up-flow” (w kierunku przeciwnym do przepływu)
- ◆ Duży wyświetlacz z ekranem dotykowym
- ◆ Łatwy dostęp do ustawień dzięki nowemu układowi elektronicznemu, zamontowanemu na pokrywie obudowy
- ◆ Przyłącza wlotu/wylotu: 1 cal – BSPT, żeńskie
- ◆ Przyłącze rurki spływu do kanalizacji: ½ cala – BSPT, męskie
- ◆ Zdemontowany zbiornik soli
- ◆ Aplikacja Pentair Home zapewnia właścicielom domów natychmiastowe informacje o stanie i zdalne monitorowanie wszystkich podłączonych urządzeń wodnych Pentair, w dowolnym czasie i z dowolnego miejsca. Dla spokoju ducha na wyciągnięcie ręki.
- ◆ Aplikacja Pentair Pro wysyła alerty w czasie rzeczywistym dotyczące monitorowania urządzeń klientów do profesjonalisty, co pomaga zdiagnozować problemy i zaoszczędzić czas potrzebny na wezwanie serwisu.
- ◆ Zapotrzebowanie na moc: 220 VAC/50 Hz
- ◆ Zakres ciśnienia wody: 1,5-8 bar
- ◆ Zakres temperatur wody: 2-38°C
- ◆ Wysokiej jakości silnie kwaśna żywica kationowa
- ◆ Korpus kabinetu: z polietylenu o wysokiej gęstości
- ◆ Pokrywa HP: z tworzywa ABS
- ◆ Certyfikaty: CE, ACS, DM25
- ◆ Wszystkie surowce posiadają certyfikat RoHS REACH


**DANE TECHNICZNE**

SPECYFIKACJA	Foleo 10	Foleo 15	Foleo 20	Foleo 30
Numer części	4000116W	4000117W	4000118W	4000119W
Objętość żywicy (l)	<b>10 l</b>	<b>15 l</b>	<b>20 l</b>	<b>28 l</b>
Liczba osób	1-2	3-4	5-6	7-8
Nominalne natężenie przepływu (m <sup>3</sup> /h) (twardość pozostała 0 <sup>o</sup> f)	0,60 m <sup>3</sup> /godz.	0,90 m <sup>3</sup> /godz.	1,20 m <sup>3</sup> /godz.	1,68 m <sup>3</sup> /godz.
Nominalne natężenie przepływu (m <sup>3</sup> /h) (twardość pozostała 5-10 <sup>o</sup> f)	0,72 m <sup>3</sup> /godz.	1,08 m <sup>3</sup> /godz.	1,44 m <sup>3</sup> /godz.	2,02 m <sup>3</sup> /godz.
Szczytowe natężenie przepływu (m <sup>3</sup> /h) (twardość pozostała 5-10 <sup>o</sup> f)	1,00 m <sup>3</sup> /godz.	1,50 m <sup>3</sup> /godz.	2 m <sup>3</sup> /godz.	2,80 m <sup>3</sup> /godz.
Dozowanie soli g/żywica (ustawienia standardowe)	80 g/l	80 g/l	80 g/l	80 g/l
Zużycie soli na regenerację (kg)	0,8 kg	1,2 kg	1,6 kg	2,24 kg
Zużycie wody na regenerację (l)	42 l	48 l	77 l	99 l
Pojemność zmiękczacza °f • m <sup>3</sup>	48,4 °f • m <sup>3</sup>	72,6 °f • m <sup>3</sup>	96,8 °f • m <sup>3</sup>	135,52 °f • m <sup>3</sup>
Pojemność w m <sup>3</sup> dla twardości wody na wlocie 30 <sup>o</sup> f i ustawienia twardości pozostałej 10 <sup>o</sup> f	2,42 m <sup>3</sup>	3,63 m <sup>3</sup>	4,84 m <sup>3</sup>	6,78 m <sup>3</sup>
Maksymalna roczna oszczędność soli w % w stosunku do normy <i>Regeneracja z 80 g/żywicy sterowanie według kalendarza ustawione na 4 dni. Rezerwa na poziomie 20% zmiękczacza</i>	50%			
Bypass ze stali nierdzewnej	w zestawie			
Zdemontowany zbiornik soli	w zestawie			
Pojemność zbiornika soli (kg)	15 kg	15 kg	25 kg	25 kg
Programowanie systemu	Monitor z ekranem dotykowym			
Wymiary opakowania (szer. x dł. x wys.) mm	400x600x760		400x600x1200	
Masa produktu	12 kg	18 kg	24 kg	35 kg
Wymiary opakowania (szer. x dł. x wys.) mm	360x456x750		360x456x1045	
Ilość na palecie	10		5	
Wymiary palety (szer. x dł. x wys.) mm	1000x1200x1720		1000x1200x1400	

**Uwaga:** Ten przykład jest obliczany dla dawki soli 80 g/l żywicy. Jeżeli twardość wlotowa jest większa niż 30<sup>o</sup>F, może być konieczne zwiększenie dozowania soli w celu uzyskania prawidłowej regeneracji złoża żywicy. Ta sama symulacja przy użyciu 120 g/l żywicy doprowadziła do szacunkowej średniej oszczędności soli wynoszącej 35,5%, podczas gdy ta sama symulacja przy 160 g/l doprowadziła do szacunkowej oszczędności soli wynoszącej 50%.

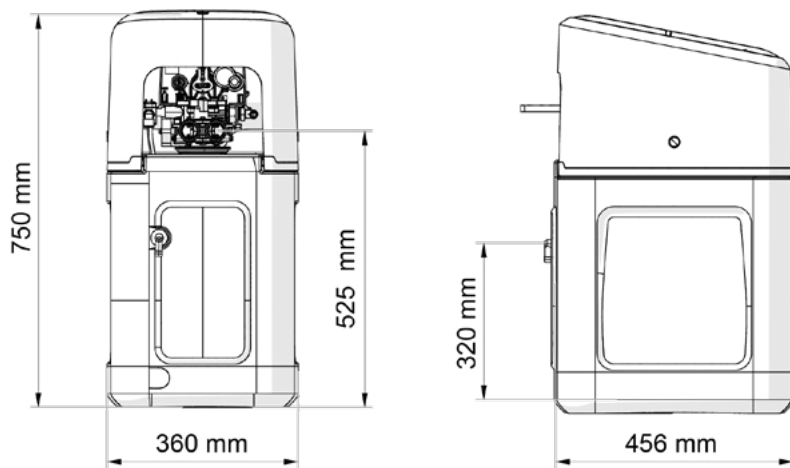
\*Foleo jest wyposażony w zmienne napełnianie solanką, dlatego też wymagana ilość soli jest obliczana przez kontroler każdorazowo przy rozpoczęciu regeneracji. Ta maksymalna ilość odpowiada przypadkom, w których 100% pojemności zostałoby wyczerpane lub ile zużywałby standardowy zmiękczac bez zmiennego napełnienia.

\*\* Wygodny zmiękczac Foleo automatycznie oblicza wydajność wymiany na podstawie standardowych wartości wydajności za każdym razem, gdy system jest włączany po dłuższym odłączeniu od zasilania. Wartości podane w tym arkuszu technicznym nie są domyślne, ale można je osiągnąć w określonych warunkach (twardość poniżej 30<sup>o</sup>F), a Foleo jest ustawiony na te wartości podczas uruchamiania.

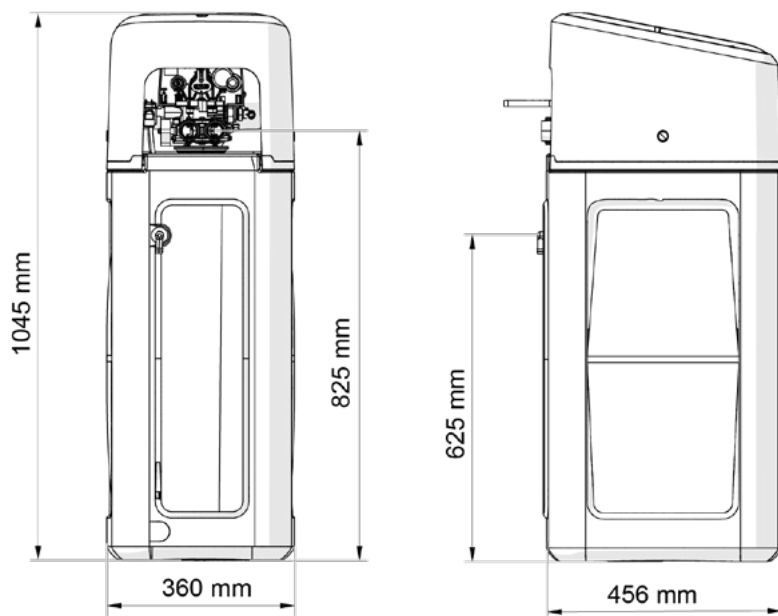


## RYSUNKI KONTUROWE

### Foleo 10L-15L



### Foleo 20L-30L



[www.pentair.eu](http://www.pentair.eu)

Wszystkie wskazane znaki towarowe i logotypy Pentair są własnością firmy Pentair. Zarejestrowane i niezarejestrowane znaki towarowe i loga stron trzecich są własnością ich odpowiednich właścicieli. Apple App Store® jest zarejestrowanym znakiem towarowym firmy Apple, Inc. Google Play™ jest zarejestrowanym znakiem towarowym firmy Google, LLC. Znak słowny i logo Bluetooth® są zarejestrowanymi znakami towarowymi należącymi do Bluetooth SIG, Inc. i wszelkie wykorzystanie tych znaków przez Pentair odbywa się na podstawie licencji.