

IQ SOFT

Addolcitore smart



- Il dispositivo può essere programmato anche tramite smartphone.
- Monitora il tuo addolcitore e il tuo consumo idrico da remoto.
- Ricevi un'allerta quando il sale deve essere rifornito.





IQ SOFT

Addolcitore smart
9L / 12L / 18L / 25L



Il nostro addolcitore per l'acqua IQsoft è la soluzione più avanzata per contrastare l'acqua dura.

Un ingombro compatto e un design d'avanguardia si combinano per rendere gli addolcitori IQsoft un'innovazione importante nel settore del trattamento acqua. Nessun altro addolcitore si avvicina alle sue specifiche di alto livello, alla sua facilità di installazione o ai suoi benefici in termini di acqua dolce.

Monitora il tuo consumo idrico tramite smartphone.

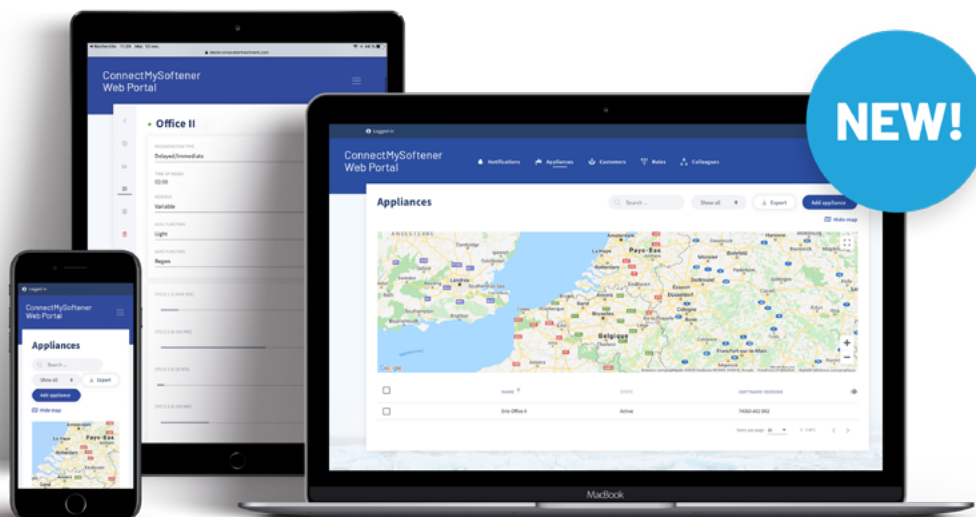
Mentre il nostro addolcitore IQsoft ti fornisce acqua perfettamente addolcita, la sua tecnologia Wi-Fi può farti stare tranquillo consentendoti di monitorare il tuo consumo idrico e di gestire il tuo addolcitore tramite smartphone o tablet. Se hai in programma una vacanza, l'app *ConnectMySoftener* è dotata di una "modalità vacanza" per evitare consumi idrici non necessari mentre sei via. Il nostro addolcitore per l'acqua IQsoft è la soluzione più avanzata per contrastare l'acqua dura.

CARATTERISTICHE

- ◆ Display leggibile multilingue a due righe
- ◆ Programmazione semplice, con tutte le impostazioni, eccetto durezza e tempo, impostate in fabbrica
- ◆ Maniglie integrate pensate per facilitare l'installazione
- ◆ Dotato di tutti gli accessori necessari
- ◆ L'ingombro estremamente ridotto ne consente l'installazione anche negli spazi più piccoli (larghezza 28cm, profondità 44cm)
- ◆ Illuminazione LED del tino salamoia
- ◆ Rigenerazione up-flow ad alta efficienza con salamoia proporzionale, modalità vacanza e correzione dell'invecchiamento della resina
- ◆ Allarme sale
- ◆ Connettività Wi-Fi

VANTAGGI

- ➔ User-friendly con leggibilità ottimale di impostazioni e statistiche
- ➔ Plug and play - preimpostato per funzionare al meglio
- ➔ Ergonomico e adatto per l'installazione anche negli spazi più piccoli
- ➔ Operazione di caricamento del sale semplificata anche in ambienti poco luminosi
- ➔ L'utilizzo estremamente basso di acqua di risciacquo per rigenerazione porta a un consumo minimo di sale, con un risparmio fino al 40% rispetto ad addolcitori comuni
- ➔ Una tecnologia unica misura l'invecchiamento della resina per ottenere sempre il volume più corretto
- ➔ La modalità vacanze evita rigenerazioni non necessarie, il che si traduce in un consumo ridotto di acqua e sale durante i periodi di assenza, mantenendo al contempo il letto di resina in condizioni di funzionamento ottimali
- ➔ I professionisti possono monitorare a distanza l'addolcitore tramite il portale *ConnectMySoftener*
- ➔ Connettività Wi-Fi dell'addolcitore tramite l'app per smartphone con notifiche e allerte sui consumi di acqua e sale

**SCOPRI IL NUOVO PORTALE *ConnectMySoftener* DEDICATO PER I CLIENTI IQ SOFT!!**

Ti ricordiamo di consultare il nostro nuovo **portale *ConnectMySoftener***.

<https://connectmysoftener.pentair.eu/login>

Progettato per ottenere il massimo dal prodotto e offrire ai nostri rivenditori un supporto ottimale, il portale Web per gli installatori permette a questi ultimi di monitorare e mantenere gli impianti dei propri clienti online, consentendo la gestione remota dell'apparecchiatura attraverso qualsiasi computer portatile, tablet o smartphone con connessione a Internet.

L'intera gestione è affidata all'installatore "online". Ricorda che il nuovo portale Web è destinato specificamente ai clienti IQ SOFT.

Per domande relative al portale, non esiti a contattarci all'indirizzo ConnectMySoftenerProSupportEU@pentair.com.

VANTAGGI PER IL CLIENTE**MASSIMO LIVELLO DI ATTENZIONE
E INFORMAZIONE****COMUNICAZIONE UNICA A 2 VIE****INTUITIVA****RISPARMIO DI TEMPO E DENARO****MASSIMO POTENZIALE DI
MANUTENZIONE****GEOLOCALIZZAZIONE DI TUTTE LE
APPARECCHIATURE****GESTIONE DI DATI E CLIENTI
MIGLIORATA**


SPECIFICHE TECNICHE

CARATTERISTICHE	IQ SOFT CS micro 0913	IQ SOFT CS mini 0916	IQ SOFT CS midi 0922	IQ SOFT CS maxi 0930
Numero di serie	4035296	4035297	4035298	4035299
Volume resina (litri)	9 L	12 L	18 L	25 L
Numero di persone	1-2	3-4	5-6	7-8
Portata nominale (m ³ /h) (durezza residua 0°F)	0,5 m ³ /h	0,7 m ³ /h	1,1 m ³ /h	1,5 m ³ /h
Portata nominale (m ³ /h) (durezza residua 5-10°F)	0,6 m ³ /h	0,9 m ³ /h	1,3 m ³ /h	1,8 m ³ /h
Valore di picco portata (m ³ /h) (durezza residua 5-10°F)	0,9 m ³ /h	1,2 m ³ /h	1,8 m ³ /h	2,5 m ³ /h
Dosaggio del sale g/resina (impostazioni standard)	125 g/l	125 g/l	125 g/l	125 g/l
Consumo di sale per rigenerazione (kg)	1,1 kg	1,5 kg	2,2 kg	3,1 kg
Consumo di acqua per rigenerazione (l)	42 L	48 L	77 L	99 L
Volume addolcitore °F/m ³	31,5 °f • m ³	54,0 °f • m ³	91,8 °f • m ³	127,5 °f • m ³
Volume in m ³ per durezza dell'acqua in ingresso 30°F e impostazione della durezza residua 10°F	2,3 m ³	3,0 m ³	4,5 m ³	6,4 m ³
Collegamenti in ingresso e in uscita	3/4" BSPT	3/4" BSPT	3/4" BSPT	3/4" BSPT
Attacco tubo di scarico	Tubo da 1/2"	Tubo da 1/2"	Tubo da 1/2"	Tubo da 1/2"
Dimensioni serbatoio	9x13	9x16	9x22	9x30
Accessori inclusi	Rubinetto induritore in plastica con valvola miscelatrice incorporata - Dispositivo di pulizia della resina da 0,25 l - Kit di prova della durezza dell'acqua universale, monouso, °f/°d - Trasformatore di tensione 230-24V - Kit di collegamento in ingresso/uscita BSP maschio da 3/4" - Tubo di scarico da 3m rafforzato con 4 morsetti - Intercapedine d'aria con doppio collegamento di scarico			
Tipo di rigenerazione	5 cicli contro-corrente con salamoia proporzionale			
Interfaccia del sistema	Display elettronico, connettività wi-fi con l'app e il portale <i>ConnectMySoftener</i>			
Volume del compartimento del sale in kg	13,0 kg	17,0 kg	23,0 kg	35,0 kg
Larghezza prodotto	280,0 mm			
Altezza prodotto	497,0 mm	575,0 mm	728,0 mm	982,0 mm
Profondità prodotto	438,0 mm			
Profondità prodotto con rubinetto induritore assemblato	540,0 mm			
Peso prodotto	16,0 kg	21,0 kg	27,0 kg	36,0 kg
Dimensioni della confezione (LxLxA) in mm	400 x 480 x 680	400 x 480 x 680	470 x 320 x 760	470 x 302 x 1020
Quantità per pallet	21	21	14	14
Dimensioni del pallet (LxLxA) in cm	120 x 100 x 153	120 x 100 x 153	120 x 100 x 167	120 x 100 x 220

Nota: tutti i calcoli si basano su un'impostazione di serie di dosaggio del sale del PCB. Installare l'addolcitore tenendo conto del pre-filtro, composto da un alloggiamento da 10" (Pentair rif. 150543) e da cartuccia da 10" realizzata in filo avvolto da 100 micron (Pentair rif. WWP100P10).

* Dati indicativi. Portata massima per rispettare la velocità di servizio richiesta per uno scambio ionico ottimale, su raccomandazione dei produttori della resina, indipendentemente dalla pressione in ingresso.

**I valori possono variare a seconda delle condizioni locali e della programmazione. Tutti i consumi forniti sono per una pressione in ingresso pari a 3 bar.

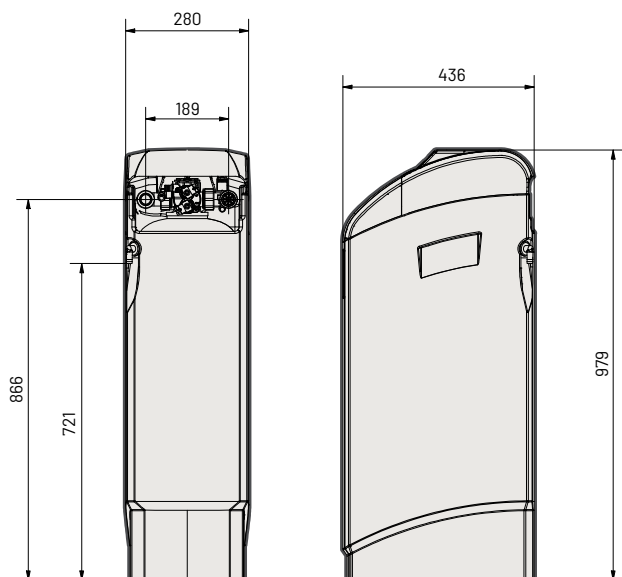


ACCESSORI

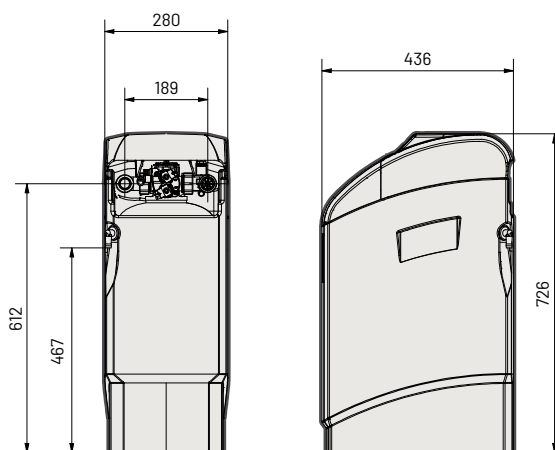
- ◆ Rubinetto induritore in plastica con valvola miscelatrice incorporata
- ◆ Dispositivo di pulizia della resina da 0,25 l
- ◆ Kit di prova della durezza dell'acqua universale, monouso, °f/°d
- ◆ Trasformatore di tensione 230-24V
- ◆ Kit di collegamento in ingresso/uscita BSP maschio da 3/4"
- ◆ Tubo di scarico da 3m rafforzato con 4 morsetti
- ◆ Intercapedine d'aria con doppio collegamento di scarico

PROFILI

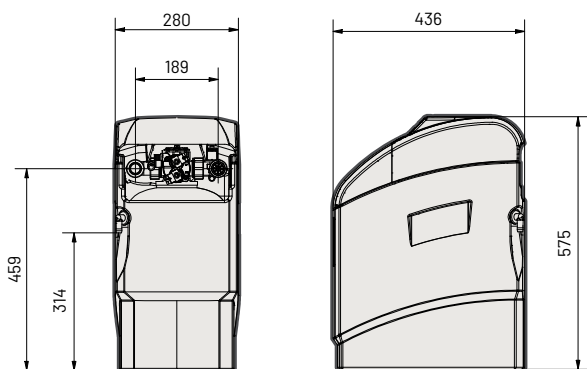
Addolcitore IQ SOFT 25L



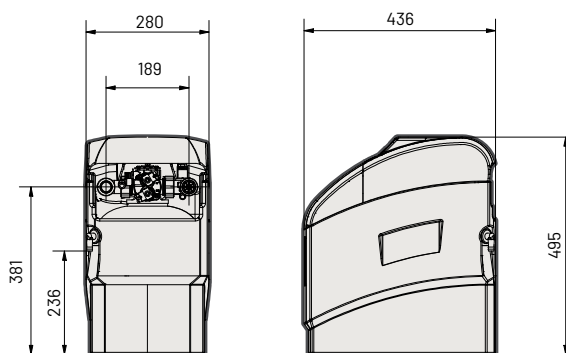
Addolcitore IQ SOFT 18L



Addolcitore IQ SOFT 12L



Addolcitore IQ SOFT 9L





www.pentair.eu

Tutti i marchi e loghi Pentair registrati sono proprietà di Pentair. Marchi e loghi di terze parti, registrati e non, sono di proprietà dei rispettivi titolari.

MKT-TS_136-IT-B © 2022 Pentair. Tutti i diritti riservati.