

FOLEO

Slimme ontharder



- U kunt het toestel ook via uw smartphone programmeren.
- Hou uw ontharder en uw waterverbruik van op afstand in het oog.
- Ontvang een melding wanneer u zout moet bijvullen.





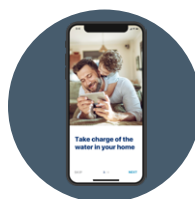
FOLEO 5800 XTRI

Slimme ontharder
10L / 15L / 20L / 30L



Ingebouwde by-pass in roestvrij staal

Vereenvoudigde en snellere eerste installatie op de ingangs- en uitgangsverbindingen: geen dure, complexe en omslachtige by-passes meer.



Slimme connectiviteit

Deze ontharder is uitgerust met draadloze wifi- en Bluetooth®-technologie zodat hij aan de apps Pentair Home en Pentair Pro gekoppeld kan worden.



Slimme opening van het zoutdeksel

Het ergonomische en gemakkelijk te openen zoutdeksel maakt een einde aan de soms moeilijke bijvulprocedure - bijvullen gaat nu snel en eenvoudig.

KENMERKEN

- ◆ Gemaakt van 100% Pentair onderdelen
- ◆ Uitgerust met de Fleck 5800 XTRI-klep voor variabele bezouting en upflow-regeneratie
- ◆ Groot aanraakscherm
- ◆ Gemakkelijke toegang tot de instellingen via de nieuwe, op het deksel van het cabinet gemonteerde elektronica.
- ◆ Aansluitingen ingang/uitgang: 1" - BSPT, vrouwelijk
- ◆ Aansluiting afvoerleiding: ½" - BSPT, mannelijk
- ◆ Uitneembaar zoutcompartiment
- ◆ De app Pentair Home geeft eigenaars de mogelijkheid om de actuele status van alle aangesloten watertoestellen van Pentair op te roepen, en om die van op afstand in het oog te houden, op gelijk welk moment en van gelijk waar. Gemoedsrust binnen handbereik.
- ◆ De app Pentair Pro stuurt in real time meldingen naar de professional om de toestellen van klanten in het oog te houden en om te helpen bij een diagnose zodat een onderhoudsbezoek minder tijd in beslag neemt.
- ◆ Stroomvereisten: 220 VAC/50 Hz
- ◆ Waterdrukbereik: 1,5 tot 8 bar
- ◆ Watertemperatuurbereik: 2 - 38 °C
- ◆ Hoogwaardig kationactief en zuur hars
- ◆ Behuizing: polyethyleen met hoge dichtheid
- ◆ HP-deksel: vervaardigd in ABS
- ◆ Certificaties: CE, ACS, DM25
- ◆ Alle grondstoffen hebben een RoHs Reach-goedkeuring


TECHNISCHE SPECIFICATIES

KENMERKEN	Foleo 10	Foleo 15	Foleo 20	Foleo 30
Artikelnummer	4000116W	4000117W	4000118W	4000119W
Harsvolume (l)	10 l	15 l	20 l	28 l
Aantal bewoners	1-2	3-4	5-6	7-8
Nominaal debiet (m ³ /u) (resthardheid 0°f / 0°dH)	0,60 m ³ /u	0,90 m ³ /u	1,20 m ³ /u	1,68 m ³ /u
Nominaal debiet (m ³ /u) (resthardheid 5-10°f / 2,81-5,62°dH)	0,72 m ³ /u	1,08 m ³ /u	1,44 m ³ /u	2,02 m ³ /u
Piekdebiet (m ³ /u) (resthardheid 5-10°f / 2,81-5,62°dH)	1,00 m ³ /u	1,50 m ³ /u	2 m ³ /u	2,80 m ³ /u
Zoutdosering g/hars (standaardinstellingen)	80 g/l	80 g/l	80 g/l	80 g/l
Zoutverbruik per regeneratie (kg)	0,8 kg	1,2 kg	1,6 kg	2,24 kg
Waterverbruik per regeneratie (l)	42 l	48 l	77 l	99 l
Capaciteit van de ontharder °f x m ³ / °dH x m ³	48.4 °f • m ³ 27.1°dH • m ³	72.6 °f • m ³ 40.6°dH • m ³	96.8 °f • m ³ 54.2°dH • m ³	135.52 °f • m ³ 75.9°dH • m ³
Capaciteit in m ³ bij een hardheid van 30°f / 16,85°dH van het ingaande water en bij een instelling van 10°f / 5,62°dH voor de resthardheid	2,42 m ³	3,63 m ³	4,84 m ³	6,78 m ³
Maximale jaarlijkse zoutbesparing in % vergeleken met een standaard ontharder <i>Regeneratie met 80 g/hars, geforceerd om de 4 dagen. reserve bij 20%, ontharder</i>	50%			
Roestvrijstalen by-pass	bijgevoegd			
Uitneembaar zoutcompartiment	bijgevoegd			
Capaciteit zoutcompartiment (kg)	15 kg	15 kg	25 kg	25 kg
Systeeminterface	Aanraakscherm			
Afmetingen verpakking (b x l x h) mm	400x600x760		400x600x1200	
Gewicht van het product	12 kg	18 kg	24 kg	35 kg
Afmetingen verpakking (b x l x h) mm	360x456x750		360x456x1045	
Hoeveelheid per pallet	10		5	
Afmetingen van de pallet (b x l x h) mm	1000x1200x1720		1000x1200x1400	

Opmerking: Dit voorbeeld is berekend voor een zoutdosering van 80 g hars per liter. Als de hardheid aan de ingang groter is dan 30°f / 16,85°dH, kan het nodig zijn om de zoutdosering te verhogen om een goede regeneratie van het harsbed mogelijk te maken. Dezelfde simulatie met 120 g/l hars leidt tot een geraamde gemiddelde zoutbesparing van 35,5%, terwijl dezelfde simulatie met 160 g/l tot een geraamde zoutbesparing van 50% leidt.

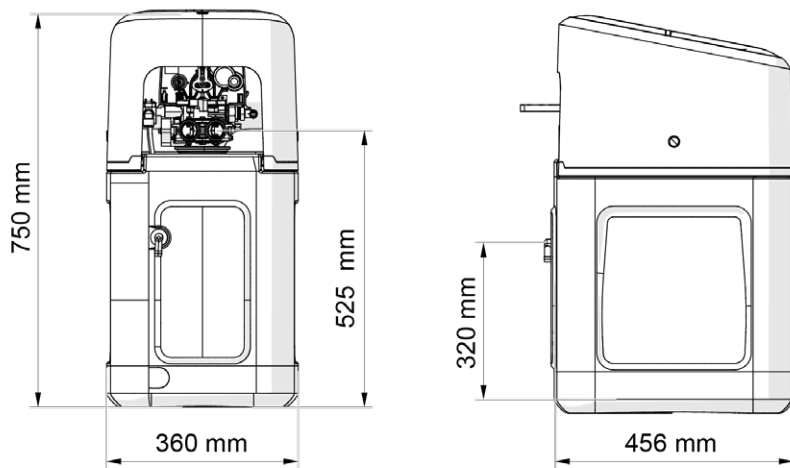
* Een kenmerk van Foleo is de variabele bijvulprocedure, daarom berekent de controller bij elke regeneratie de vereiste hoeveelheid zout. Die maximumhoeveelheid stemt overeen met gevallen waar 100% van de capaciteit opgebruikt zou zijn of met wat een standaard ontharder zonder variabele bijvulprocedure zou verbruiken.

** Telkens als de slimme ontharder Foleo gedurende lange tijd niet verbonden geweest is, berekent het systeem automatisch de uitwisselcapaciteit op basis van de standaard efficiëntiewaarden. De waarden in dit document zijn niet de standaardwaarden, maar kunnen onder specifieke omstandigheden bereikt worden (hardheid lager dan 30°f / 16,85°dH). De Foleo wordt tijdens de ingebruikneming overigens op die waarden ingesteld.

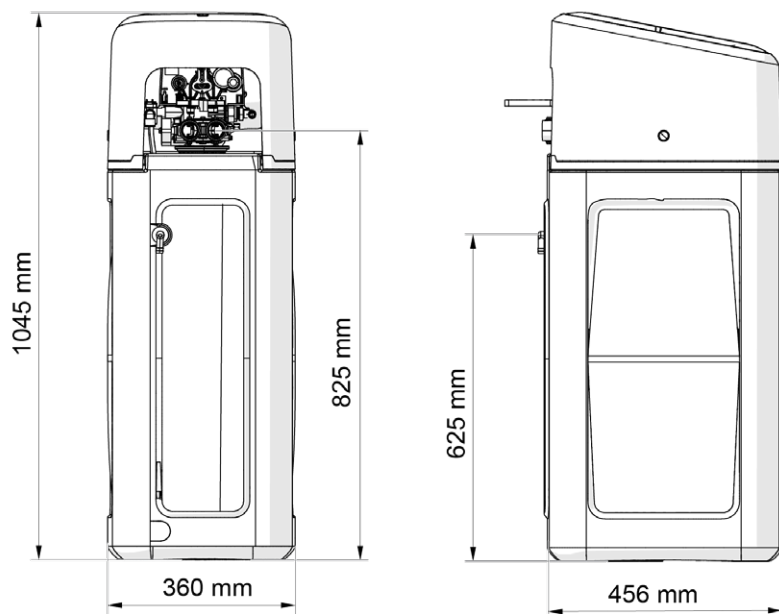


SCHEMA'S

Foleo 10 I - 15 I



Foleo 20 I - 30 I



www.pentair.eu

Alle vermelde handelsmerken en logo's van Pentair zijn eigendom van Pentair. Geregistreerde en niet-geregistreerde handelsmerken en logo's van derden zijn eigendom van hun respectieve eigenaars. Apple App Store® is een geregistreerd handelsmerk van Apple, Inc. Google Play™ is a een geregistreerd handelsmerk van Google, LLC. Het woordmerk en de logo's van Bluetooth® zijn geregistreerde handelsmerken die eigendom zijn van Bluetooth SIG, Inc. Elk gebruik van dergelijke merken door Pentair gebeurt onder licentie.

MKT-TS-129-NL-D © 2022 Pentair. Alle rechten voorbehouden.