

IQ SOFT

Slimme ontharder



- U kunt het toestel ook via uw smartphone programmeren.
- Hou uw ontharder en uw waterverbruik van op afstand in het oog.
- Ontvang een melding wanneer u zout moet bijvullen.





IQ SOFT

Slimme ontharder
9 L / 12 L / 18 L / 25 L



Onze IQsoft-ontharder is de meest geavanceerde oplossing om hard water aan te pakken.

Met hun compacte afmetingen en hoogtechnologische ontwerp betekenen de IQsoft-ontharders een heuse revolutie in de sector van de waterbehandeling. Geen enkele andere ontharder kan aan zijn hoogwaardige specificaties, zijn installatie-eenvoud en de kwaliteit van zijn onthard water tippen.

Hou uw waterverbruik via uw smartphone in het oog.

Terwijl onze IQsoft-ontharder u onthard water van een perfecte kwaliteit biedt, zorgt zijn wifitechnologie voor uw gemoedsrust: via uw smartphone of tablet kunt u meer bepaald uw waterverbruik in het oog houden en uw ontharder beheren. De app *ConnectMySoftener* heeft een 'vakantiemodus' voor het geval u een vakantie plant. Zo voorkomt u onnodig waterverbruik wanneer u weg bent. Onze IQsoft-ontharder is de meest geavanceerde oplossing om hard water aan te pakken.

KENMERKEN

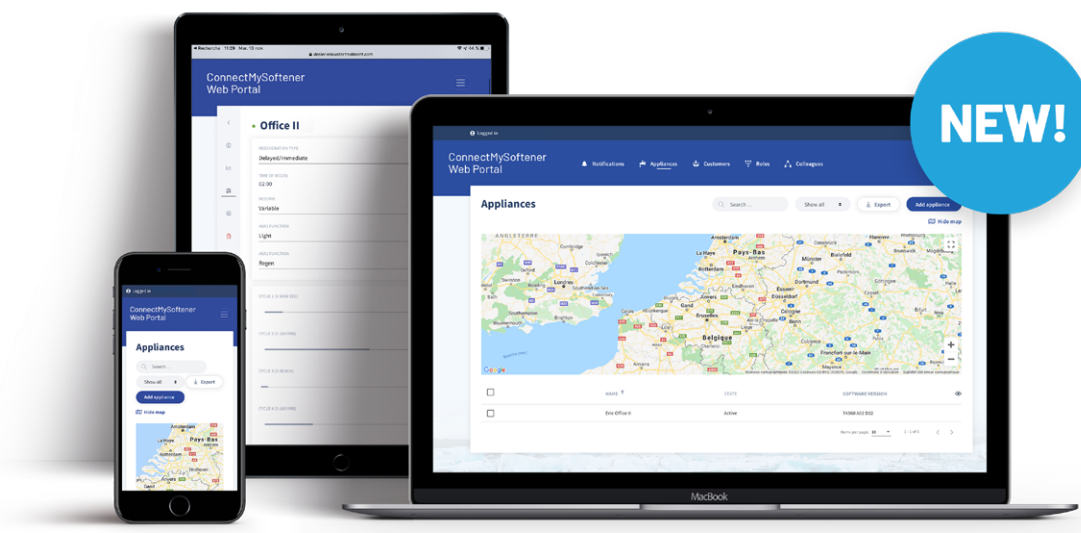
- ◆ Meertalig, goed leesbaar scherm met twee regels
- ◆ Gemakkelijk te programmeren, alle instellingen behalve de hardheid en de tijd zijn in de fabriek ingesteld
- ◆ Gemakkelijk en eenvoudig te installeren dankzij de geïntegreerde handgrepen
- ◆ Volledig uitgerust met alle nodige accessoires
- ◆ Het toestel neemt bijzonder weinig ruimte in zodat het zelfs in de kleinste plekjes geïnstalleerd kan worden (breedte 28 cm, diepte 44 cm)
- ◆ Ledverlichting van pekelbak
- ◆ Bijzonder efficiënte upflowregeneratie met proportionele bezouting, vakantiemodus en correctie voor de harsveroudering
- ◆ Zoutalarm
- ◆ Wifiverbinding

VOORDELEN

- ➔ Gebruiksvriendelijk met een optimale leesbaarheid van instellingen en statistieken
- ➔ Plug & play - ingesteld om de beste prestaties te leveren
- ➔ Ergonomisch en geschikt om zelfs in de kleinste ruimtes geïnstalleerd te worden
- ➔ Eenvoudig te vullen met zout, zelfs bij weinig omgevingslicht
- ➔ Het uitzonderlijk lage verbruik van spoelwater per regeneratie zorgt voor een minimaal zoutverbruik: tot 40% zout bespaard in vergelijking met standaardontharders
- ➔ Een unieke technologie meet de veroudering van het hars zodat altijd een zo nauwkeurig mogelijke capaciteit verkregen wordt
- ➔ De vakantiemodus voorkomt onnodig regenereren. Dat verlaagt het water- en zoutverbruik tijdens uw afwezigheid, terwijl het harsbed in optimale toestand blijft
- ➔ Professionals kunnen de ontharder van op afstand in het oog houden via het *ConnectMySoftener* portaal
- ➔ Wifiverbinding met uw ontharder via de app voor de smartphone, met berichten over en waarschuwingen voor het water- en zoutverbruik



NIEUW: HET DEALER *CONNECTMYSOFTENER* PORTAL VOOR IQ SOFT-KLANTEN!



We willen u herinneren aan ons nieuw **ConnectMySoftener Portal**. <https://connectmysoftener.pentair.eu/login>

Het Dealer Web Portal is ontwikkeld om u alles uit onze producten te laten halen en om onze dealers een optimale ondersteuning te bieden. Bovendien stelt het dealers in staat om installaties bij klanten online te onderhouden en te monitoren. Elke laptop, tablet of smartphone met een internetverbinding volstaat om uitrusting van op afstand te beheren.

Het volledige beheer is in de 'online' handen van de dealer. We wijzen erop dat dit nieuwe webportaal specifiek voor IQ Soft-klanten bedoeld is.

Als u vragen heeft over het portaal, aarzel dan niet om met ons contact op te nemen via ConnectMySoftenerProSupportEU@pentair.com.

VOORDELEN VOOR DE KLANT



ALTIJD ALERT EN GEÏNFORMEERD



UNIEKE COMMUNICATIE IN 2 RICHTINGEN



GEBRUIKSVRIENDELIJK



BESPAAR TIJD, BESPAAR GELD



VERRUIMDE ONDERHOUDSMOGELIJKHEDEN



LOKALISATIE VAN ALLE UITRUSTINGEN



VERBETERD KLANTEN- EN GEGEVENSBEHEER


TECHNISCHE SPECIFICATIES

KENMERKEN	IQ SOFT CS micro 0913	IQ SOFT CS mini 0916	IQ SOFT CS midi 0922	IQ SOFT CS maxi 0930
Artikelnummer	4035296	4035297	4035298	4035299
Harsvolume (l)	9 l	12 l	18 l	25 l
Aantal personen	1-2	3-4	5-6	7-8
Nominaal debiet (m ³ /u) (resthardheid 0°f / 0°dH)	0,5 m ³ /u	0,7 m ³ /u	1,1 m ³ /u	1,5 m ³ /u
Nominaal debiet (m ³ /u) (resthardheid 5-10°f / 2,81-5,62 °dH)	0,6 m ³ /u	0,9 m ³ /u	1,3 m ³ /u	1,8 m ³ /u
Piekdebiet (m ³ /u) (resthardheid 5-10°f / 2,81-5,62 °dH)	0,9 m ³ /u	1,2 m ³ /u	1,8 m ³ /u	2,5 m ³ /u
Zoutdosering g/hars (standaardinstellingen)	125 g/l			
Zoutverbruik per regeneratie (kg)	1,1 kg	1,5 kg	2,2 kg	3,1 kg
Waterverbruik per regeneratie (l)	42 l	48 l	77 l	99 l
Capaciteit van de ontharder °f x m ³ / °dH x m ³	31,5 °f • m ³ 17,6 °dH • m ³	54,0 °f • m ³ 30,2 °dH • m ³	91,8 °f • m ³ 51,3 °dH • m ³	127,5 °f • m ³ 71,3 °dH • m ³
Capaciteit in m ³ bij een hardheid van 30°f / 16,85 °dH voor het ingaande water en bij een instelling van 10°f / 5,62 °dH resthardheid	2,3 m ³	3,0 m ³	4,5 m ³	6,4 m ³
Aansluitingen in-/uitgang	3/4" BSPT	3/4" BSPT	3/4" BSPT	3/4" BSPT
Afvoeraansluiting	1/2" slang	1/2" slang	1/2" slang	1/2" slang
Afmetingen van de tank	9x13	9x16	9x22	9x30
Accessoires inbegrepen	Kunststof bypass, met ingebouwde mengklep - 0,25 l harsreiniger - Universele testkit voor de hardheid, één fles, °f / °dH - Transformator 230-24 V - Kit met mannelijke 3/4 BSP aansluiting in-/uitgang - Versterkte afvoerleiding van 3 m met 4 klemmen - Luchtsleuf met dubbele afvoeraansluiting			
Type van regeneratie	Upflow in 5 cycli met proportionele bezouting			
Systeeminterface	Elektronisch display, wifiverbinding via de app <i>ConnectMySoftener</i> en het <i>ConnectMySoftener</i> portaal voor dealers			
Capaciteit van zoutcompartiment in kg	13,0 kg	17,0 kg	23,0 kg	35,0 kg
Breedte	280,0 mm			
Hoogte	497,0 mm	575,0 mm	728,0 mm	982,0 mm
Diepte	438,0 mm			
Diepte met gemonteerde bypass	540,0 mm			
Gewicht	16,0 kg	21,0 kg	27,0 kg	36,0 kg
Afmetingen van de verpakking (B x L x H) mm	400 x 480 x 680	400 x 480 x 680	470 x 320 x 760	470 x 302 x 1020
Hoeveelheid per pallet	21	21	14	14
Afmetingen van de pallet (B x L x H) cm	120 x 100 x 153	120 x 100 x 153	120 x 100 x 167	120 x 100 x 220

Opmerking: Alle berekeningen zijn gebaseerd op een standaard zoutdosering van de PCB. De installatie van de ontharder houdt rekening met een voorfilter in een behuizing van 10" (Pentair ref. 150543) en een wikkelpatroon van 10" 100 micron (Pentair ref. WWPT100P10).

* Indicatieve gegevens. Maximumdebiet dat opgewekt moet worden om de vereiste bedrijfssnelheid te respecteren met het oog op een optimale ionenuitwisseling, volgens de aanbevelingen van de harsproducent, ongeacht de ingangsdruk.

** Waarden kunnen verschillen naargelang lokale omstandigheden en programmering. Alle verbruikswaarden zijn gebaseerd op een ingangsdruk van 3 bar.

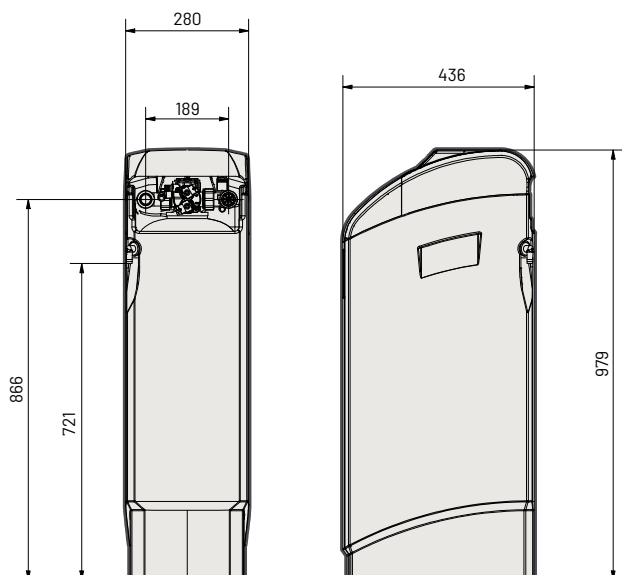


ACCESSOIRES

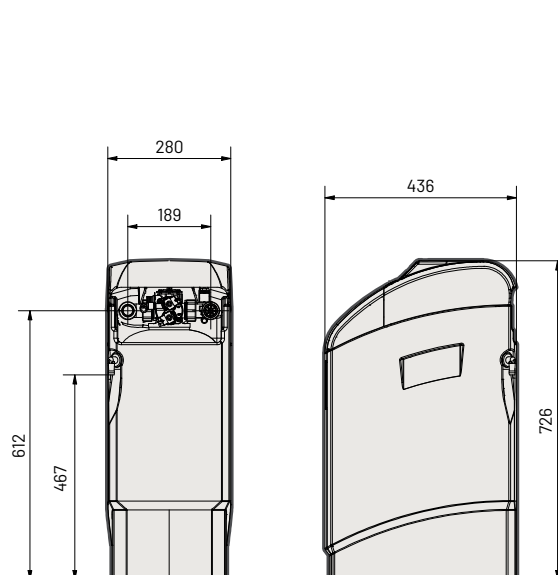
- ◆ Kunststof bypass, met ingebouwde mengklep
- ◆ 0,25 l harsreiniger
- ◆ Universele testkit voor de hardheid, één fles, °f / °dH
- ◆ Transformator 230-24 V
- ◆ Kit ¾ BSP mannelijke aansluiting in-/uitgang
- ◆ Versterkte afvoerleiding van 3 m met 4 klemmen
- ◆ Luchtsleuf met dubbele afvoeraansluiting

OMTREKTEKENINGEN

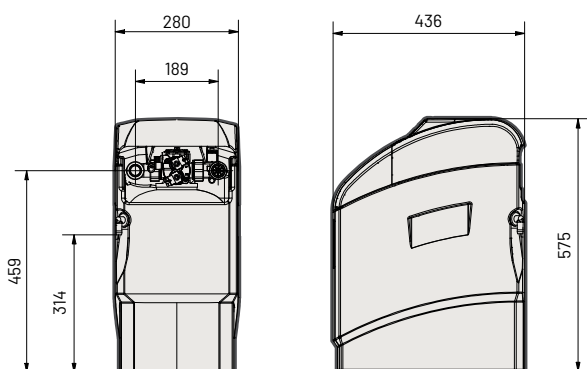
IQ SOFT-ontharder 25 l



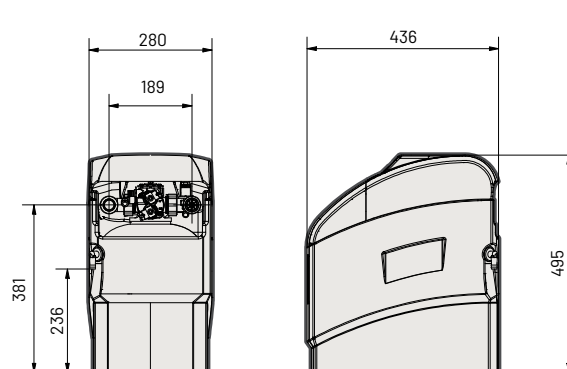
IQ SOFT-ontharder 18 l



IQ SOFT-ontharder 12 l



IQ SOFT-ontharder 9 l





www.pentair.eu

Alle vermelde handelsmerken en logo's van Pentair zijn eigendom van Pentair. Geregistreerde en niet-geregistreerde handelsmerken en logo's van derden zijn eigendom van hun respectieve eigenaars.

MKT-TS_136-NL-B © 2022 Pentair. Alle rechten voorbehouden.