

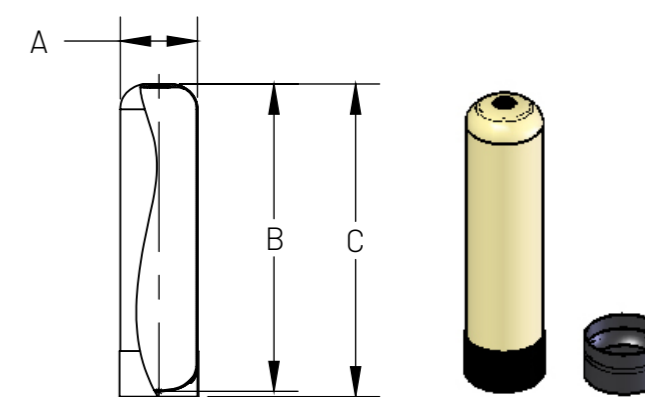
RECIPIENTI FRP RESIDENZIALI



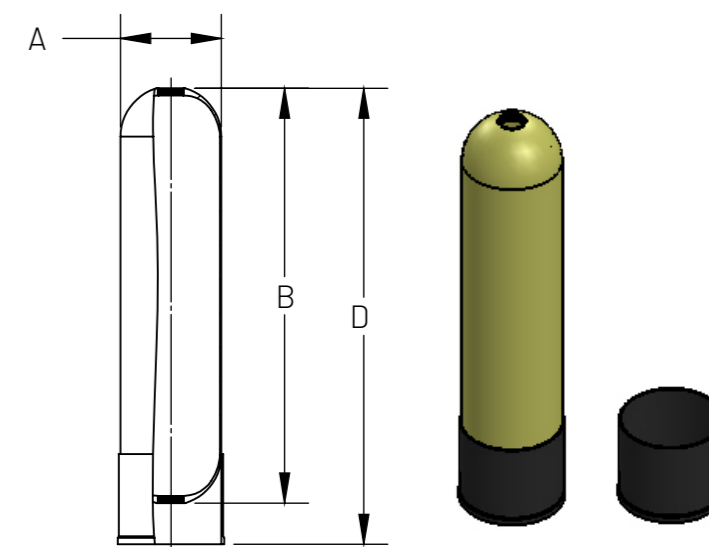
RECIPIENTI FRP RESIDENZIALI

Referenza	Descrizione	Volume recipiente in litri +/- 0,2	Diametro esterno		Altezza			Dimensioni delle aperture superiore e inferiore		Tipo di base
			A (mm) +/- 3	B (mm)	C (mm)	D (mm)	E - Altezza interna (mm)	Torna su	Inferiore	
Recipienti in vinilestere 2 1/2" top (da 1 a 65 °C)										
83030	FRP vinilestere senza base 2 1/2" apertura sup, 06 x 13	4,97	159	320	-	-	314	2 1/2" -8 NPSM	-	Senza base
83031-4	FRP vinilestere senza base 2 1/2" apertura sup, 06 x 18	7,40	159	454	-	-	446	2 1/2" -8 NPSM	-	Senza base
83036-4	FRP vinilestere senza base 2 1/2" apertura sup, 07 x 35	20,89	184	885	-	-	880	2 1/2" -8 NPSM	-	Senza base
83036-1	FRP vinilestere con base 2 1/2" apertura sup, 07 x 35	20,89	184	885	887	-	880	2 1/2" -8 NPSM	-	Base a scatto
83039-3	FRP vinilestere senza base 2 1/2" apertura sup, 08 x 17	12,10	210	427	-	-	421	2 1/2" -8 NPSM	-	Senza base
83039-2	FRP vinilestere con base 2 1/2" apertura sup, 08 x 17	12,10	210	427	437	-	421	2 1/2" -8 NPSM	-	Base a scatto
83040-1	FRP vinilestere con base 2 1/2" apertura sup, 08 x 22	16,54	210	569	579	-	561	2 1/2" -8 NPSM	-	Base a scatto
83042-3	FRP vinilestere senza base 2 1/2" apertura sup, 08 x 35	26,93	210	885	-	-	881	2 1/2" -8 NPSM	-	Senza base
83042-2	FRP vinilestere con base 2 1/2" apertura sup, 08 x 35	26,93	210	885	896	-	881	2 1/2" -8 NPSM	-	Base a scatto
83043-5	FRP vinilestere con base 2 1/2" apertura sup, 8 x 40	31,28	210	1013	1024	-	1009	2 1/2" -8 NPSM	-	Base a scatto
83045-2	FRP vinilestere senza base 2 1/2" apertura sup, 09 x 35	33,65	236	885	-	-	881	2 1/2" -8 NPSM	-	Senza base
83045-1	FRP vinilestere con base 2 1/2" apertura sup, 09 x 35	33,65	236	885	897	-	881	2 1/2" -8 NPSM	-	Base a scatto
83046-5	FRP vinilestere con base 2 1/2" apertura sup, 10 x 19	20,02	257	482	487	-	473	2 1/2" -8 NPSM	-	Base a scatto
83046-3	FRP vinilestere senza base 2 1/2" apertura sup, 10 x 19	20,02	257	482	-	-	473	2 1/2" -8 NPSM	-	Senza base
83047-2	FRP vinilestere senza base 2 1/2" apertura sup, 10 x 35	39,42	257	885	-	-	880	2 1/2" -8 NPSM	-	Senza base
83047-1	FRP vinilestere con base 2 1/2" apertura sup, 10 x 35	39,42	257	885	890	-	880	2 1/2" -8 NPSM	-	Base a scatto
83048-2	FRP vinilestere con base 2 1/2" apertura sup, 10 x 40	46,20	257	1015	1019	-	1010	2 1/2" -8 NPSM	-	Base a scatto
83049-2	FRP vinilestere con base 2 1/2" apertura sup, 10 x 44	50,95	257	1117	1122	-	1112	2 1/2" -8 NPSM	-	Base a scatto
30547-4	FRP vinilestere con base 2 1/2" apertura sup, 10 x 47	54,57	257	1191	1200	-	1183	2 1/2" -8 NPSM	-	Base a scatto
83051-1	FRP vinilestere con base 2 1/2" apertura sup, 10 x 54	63,35	257	1367	1375	-	1363	2 1/2" -8 NPSM	-	Base a scatto
83053	FRP vinilestere con base 2 1/2" apertura sup, 13 x 54	105,54	335	1365	1384	-	1358	2 1/2" -8 NPSM	-	Base a scatto
82031	FRP vinilestere con base 2 1/2" apertura sup, 13 x 54	105,54	335	1365	1384	-	1358	2 1/2" -8 NPSM	-	Base a scatto
Recipienti in vinilestere con altre specifiche (da 1 a 65 °C)										
32032	FRP vinilestere senza base 4" apertura sup + 2 1/2" apertura inf, 10 x 19	20,02	257	482	-	-	473	4.0" -8 UN	2 1/2" -8 NPSM	Senza base
30400-5	FRP vinilestere con base 4" apertura sup + 2 1/2" apertura inf, 10 x 19	20,02	257	482	-	630	473	4.0" -8 UN	2 1/2" -8 NPSM	Base estesa
830358	FRP vinilestere senza base 4" apertura sup + 2 1/2" apertura inf, 10 x 54	63,35	257	1367	-	-	1363	4.0" -8 UN	2 1/2" -8 NPSM	Senza base
30587-4	FRP vinilestere con base 4" apertura sup + apertura inf, 10 x 54	63,35	257	1367	-	1519	1363	4.0" -8 UN	4.0" -8 UN	Base estesa
30657	FRP vinilestere con base 4" apertura sup, 12 x 48	78,55	305	1217	1236	-	1210	4.0" -8 UN	-	Base a scatto
30663-1	FRP vinilestere con base 4" apertura sup + apertura inf, 12 x 48	78,55	305	1217	-	1367	1210	4.0" -8 UN	4.0" -8 UN	Base estesa
82013	FRP vinilestere con base 4" apertura sup, 13 x 54	105,54	335	1365	1384	-	1358	4.0" -8 UN	-	Base a scatto
82016-2	FRP vinilestere con base 2 1/2" apertura inf, 2" BSP foro calotta sup, 3/4" BSP apertura sup SH, 13 x 54	105,54	335	1365	1384	-	1358	2 1/2" -8 NPSM	-	Base a scatto
82014-1	FRP vinilestere con base 4" apertura sup + apertura inf, 13 x 54	105,54	335	1365	-	1519	1358	4.0" -8 UN	4.0" -8 UN	Base estesa
83054-1	FRP vinilestere con base 4" apertura sup, 14 x 65	149,60	362	1640	1650	-	1630	4.0" -8 UN	-	Base a scatto

Serbatoio su base a scatto



Serbatoio su base estesa



Fai clic qui per saperne di più sulla
nostra gamma di recipienti FRP





www.pentair.eu

Tutti i marchi e loghi Pentair registrati sono proprietà di Pentair. Marchi e loghi di terze parti, registrati e non, sono di proprietà dei rispettivi titolari.

MKT-TS-165-IT-B © 2023 Pentair. Tutti i diritti riservati.