

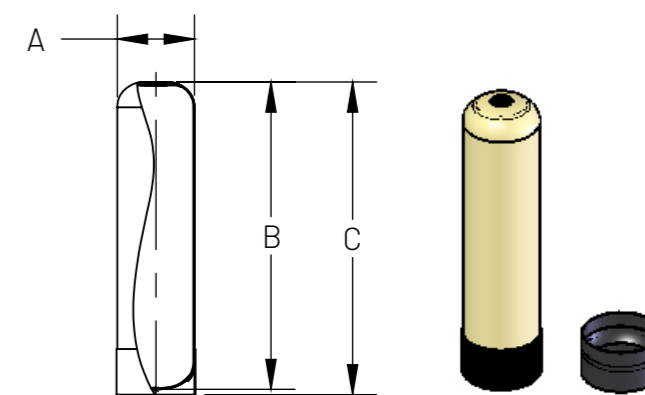
ZBIORNIKI FRP DO UŻYTKU DOMOWEGO



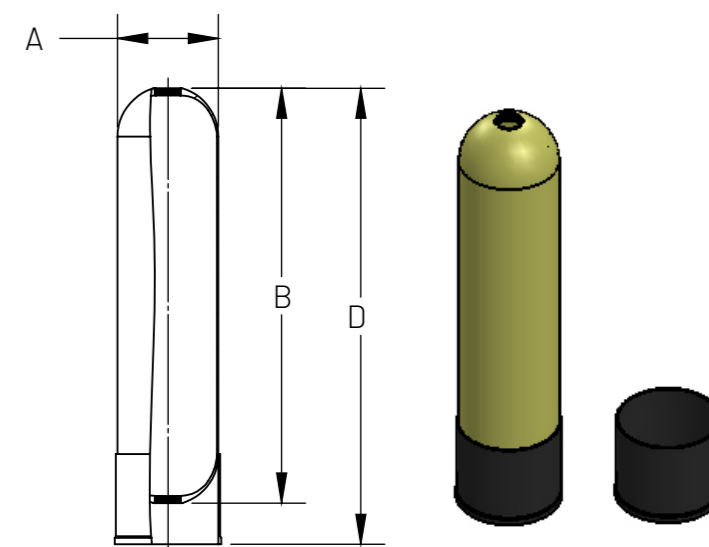
ZBIORNIKI FRP DO UŻYTKU DOMOWEGO

Numer odniesienia	Opis	Objętość zbiornika w litrach +/- 0,2	Średnica zewnętrzna		Wysokość			Rozmiary górnego i dolnego otworu		Rodzaj podstawy
			A (mm) +/- 3	B (mm)	C (mm)	D (mm)	E - Wysokość wewnętrzna (mm) +/- 4	Góra	Dół	
Zbiorniki winyloestrowe 2 1/2" góra (1 do 65°C)										
83030	Zbiornik winyloestrowy FRP bez podstawy 2 1/2" góra, 06 x 13	4,97	159	320	-	-	314	2 1/2" -8 NPSM	-	Bez podstawy
83031-4	Zbiornik winyloestrowy FRP bez podstawy 2 1/2" góra, 06 x 18	7,40	159	454	-	-	446	2 1/2" -8 NPSM	-	Bez podstawy
83036-4	Zbiornik winyloestrowy FRP bez podstawy 2 1/2" góra, 07 x 35	20,89	184	885	-	-	880	2 1/2" -8 NPSM	-	Bez podstawy
83036-1	Zbiornik winyloestrowy FRP z podstawą 2 1/2" góra, 07 x 35	20,89	184	885	887	-	880	2 1/2" -8 NPSM	-	Podstawa na zatrzask
83039-3	Zbiornik winyloestrowy FRP bez podstawy 2 1/2" góra, 08 x 17	12,10	210	427	-	-	421	2 1/2" -8 NPSM	-	Bez podstawy
83039-2	Zbiornik winyloestrowy FRP z podstawą 2 1/2" góra, 08 x 17	12,10	210	427	437	-	421	2 1/2" -8 NPSM	-	Podstawa na zatrzask
83040-1	Zbiornik winyloestrowy FRP z podstawą 2 1/2" góra, 08 x 22	16,54	210	569	579	-	561	2 1/2" -8 NPSM	-	Podstawa na zatrzask
83042-3	Zbiornik winyloestrowy FRP bez podstawy 2 1/2" góra, 08 x 35	26,93	210	885	-	-	881	2 1/2" -8 NPSM	-	Bez podstawy
83042-2	Zbiornik winyloestrowy FRP z podstawą 2 1/2" góra, 08 x 35	26,93	210	885	896	-	881	2 1/2" -8 NPSM	-	Podstawa na zatrzask
83043-5	Zbiornik winyloestrowy FRP z podstawą 2 1/2" góra, 8 x 40	31,28	210	1013	1024	-	1009	2 1/2" -8 NPSM	-	Podstawa na zatrzask
83045-2	Zbiornik winyloestrowy FRP bez podstawy 2 1/2" góra, 09 x 35	33,65	236	885	-	-	881	2 1/2" -8 NPSM	-	Bez podstawy
83045-1	Zbiornik winyloestrowy FRP z podstawą 2 1/2" góra, 09 x 35	33,65	236	885	897	-	881	2 1/2" -8 NPSM	-	Podstawa na zatrzask
83046-5	Zbiornik winyloestrowy FRP z podstawą 2 1/2" góra, 10 x 19	20,02	257	482	487	-	473	2 1/2" -8 NPSM	-	Podstawa na zatrzask
83046-3	Zbiornik winyloestrowy FRP bez podstawy 2 1/2" góra, 10 x 19	20,02	257	482	-	-	473	2 1/2" -8 NPSM	-	Bez podstawy
83047-2	Zbiornik winyloestrowy FRP bez podstawy 2 1/2" góra, 10 x 35	39,42	257	885	-	-	880	2 1/2" -8 NPSM	-	Bez podstawy
83047-1	Zbiornik winyloestrowy FRP z podstawą 2 1/2" góra, 10 x 35	39,42	257	885	890	-	880	2 1/2" -8 NPSM	-	Podstawa na zatrzask
83048-2	Zbiornik winyloestrowy FRP z podstawą 2 1/2" góra, 10 x 40	46,20	257	1015	1019	-	1010	2 1/2" -8 NPSM	-	Podstawa na zatrzask
83049-2	Zbiornik winyloestrowy FRP z podstawą 2 1/2" góra, 10 x 44	50,95	257	1117	1122	-	1112	2 1/2" -8 NPSM	-	Podstawa na zatrzask
30547-4	Zbiornik winyloestrowy FRP z podstawą 2 1/2" góra, 10 x 47	54,57	257	1191	1200	-	1183	2 1/2" -8 NPSM	-	Podstawa na zatrzask
83051-1	Zbiornik winyloestrowy FRP z podstawą 2 1/2" góra, 10 x 54	63,35	257	1367	1375	-	1363	2 1/2" -8 NPSM	-	Podstawa na zatrzask
83053	Zbiornik winyloestrowy FRP z podstawą 2 1/2" góra, 13 x 54	105,54	335	1365	1384	-	1358	2 1/2" -8 NPSM	-	Podstawa na zatrzask
82031	Zbiornik winyloestrowy FRP z podstawą 2 1/2" góra, 13 x 54	105,54	335	1365	1384	-	1358	2 1/2" -8 NPSM	-	Podstawa na zatrzask
Zbiorniki winyloestrowe z innymi specyfikacjami (1 do 65°C)										
32032	Zbiornik winyloestrowy FRP bez podstawy, otwory 4" góra + 2 1/2" dół, 10 x 19	20,02	257	482	-	-	473	4.0" -8 UN	2 1/2" -8 NPSM	Bez podstawy
30400-5	Zbiornik winyloestrowy FRP z podstawą, otwory 4" góra + 2 1/2" dół, 10 x 19	20,02	257	482	-	630	473	4.0" -8 UN	2 1/2" -8 NPSM	Przedłużona podstawa
830358	Zbiornik winyloestrowy FRP bez podstawy, otwory 4" góra + 2 1/2" dół, 10 x 54	63,35	257	1367	-	-	1363	4.0" -8 UN	2 1/2" -8 NPSM	Bez podstawy
30587-4	Zbiornik winyloestrowy FRP z podstawą, otwory góra + dół 4", 10 x 54	63,35	257	1367	-	1519	1363	4.0" -8 UN	4.0" -8 UN	Przedłużona podstawa
30657	Zbiornik winyloestrowy FRP z podstawą, otwór góra 4", 12 x 48	78,55	305	1217	1236	-	1210	4.0" -8 UN	-	Podstawa na zatrzask
30663-1	Zbiornik winyloestrowy FRP z podstawą, otwory góra + dół 4", 12 x 48	78,55	305	1217	-	1367	1210	4.0" -8 UN	4.0" -8 UN	Przedłużona podstawa
82013	Zbiornik winyloestrowy FRP z podstawą, otwór góra 4", 13 x 54	105,54	335	1365	1384	-	1358	4.0" -8 UN	-	Podstawa na zatrzask
82016-2	Zbiornik winyloestrowy FRP z podstawą, otwór 2 1/2" góra, otwór górnej kopuły 2" BSP, dół 1/4" BSP SH, 13 x 54	105,54	335	1365	1384	-	1358	2 1/2" -8 NPSM	-	Podstawa na zatrzask
82014-1	Zbiornik winyloestrowy FRP z podstawą, otwory góra + dół 4", 13 x 54	105,54	335	1365	-	1519	1358	4.0" -8 UN	4.0" -8 UN	Przedłużona podstawa
83054-1	Zbiornik winyloestrowy FRP z podstawą, otwór góra 4", 14 x 65	149,60	362	1640	1650	-	1630	4.0" -8 UN	-	Podstawa na zatrzask

Zbiornik z podstawą na zatrzask



Zbiornik z przedłużoną podstawą



**Kliknij tutaj, aby dowiedzieć się więcej
o naszej gamie zbiorników FRP**





www.pentair.eu

Wszystkie wskazane znaki towarowe i logotypy Pentair są własnością firmy Pentair. Zarejestrowane i niezarejestrowane znaki towarowe i loga stron trzecich są własnością ich odpowiednich właścicieli.

MKT-TS-165-PL-B © 2023 Pentair. Wszelkie prawa zastrzeżone.