

SOFTENA

Intelligenter Enthärter





SOFTENA

Intelligenter Enthärter

11 L / 15 L / 20 L / 26 L / 32 L



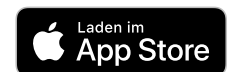
Zwar trinkt nicht jedes Familienmitglied Kaffee oder rasiert sich. Aber wir alle baden oder duschen uns.

Die Wasserenthärter der Serie „Softena“ bieten extra Komfort. Alle Softena-Enthärter verfügen über eine Gegenstromregeneration mit proportionaler Besalzung, um Ihnen weiches Wasser bei minimalem Wasser- und Salzverbrauch zu bieten. Dank ihres einzigartigen seitlichen Gehäusedesigns sind diese Enthärter besonders für die Installation an Stellen mit geringer Tiefe geeignet.

Dank der optional erhältlichen Wi-Fi-Verbindung können Benutzer den Enthärter der Reihe Softena über die **ConnectMySoftener-App** von Pentair steuern, während Fachleute Zugriff auf das **ConnectMySoftener-Portal** haben.

Softena ist mit oder ohne WLAN-Konnektivität erhältlich. Wenn Sie mehr darüber erfahren möchten, welche Version die Konnektivität bietet, sehen Sie bitte in unserem Katalog oder unserer Preisliste nach.

LADEN SIE DIE APP JETZT HERUNTER!



MERKMALE

- ◆ Mehrsprachiges, zweizeiliges, gut ablesbares Display
- ◆ Separate Leuchte für das Salz
- ◆ Einfache Programmierung aller Einstellungen – außer Härte und Zeit – werkseitig voreingestellt
- ◆ Seitliches Gehäusedesign
- ◆ Hocheffiziente Gegenstromregeneration mit proportionaler Salzmengenausgabe
- ◆ Salzmangelanzeige
- ◆ Wi-Fi-Konnektivität

VORTEILE

- ➔ Benutzerfreundlich mit optimaler Lesbarkeit der Einstellungen und Statistiken
- ➔ Einfacherer Salzbefüllungsvorgang
- ➔ Plug & Play – für beste Ergebnisse voreingestellt
- ➔ Dank des seitlichen Gehäusedesigns ist Softena besonders für Installationen mit geringer Tiefe geeignet
- ➔ Der außergewöhnlich niedrige Spülwasserverbrauch pro Regeneration führt zu einem minimalen Salzverbrauch, mit einer Salzeinsparung von bis zu 40 % im Vergleich zu Standard-Enthärtern
- ➔ Füllstandswarnung, bevor das Salz ausgeht
- ➔ Wi-Fi-Enthärter-Konnektivität über die Smartphone-App mit Benachrichtigungen und Warnungen zum Wasser- und Salzverbrauch


TECHNISCHE DATEN

LEISTUNGSMERKMALE	Softena CS mini 0917 11 I	Softena CS midi 0924 15 I	Softena CS midi 1024 20 I	Softena CS maxi 0935 26 I	Softena CS maxi 1035 32 I
Artikelnummer	4035638	4035639	4035640	4035641	4035642
Harzmenge (l)	11 l	15 l	20 l	26 l	32 l
Personenzahl	1-2	3-4	5-6	7-8	7-8
Nenndurchflussrate (m ³ /h) (Resthärte 0°f / 0°dH)	0,7 m ³ /h	0,9 m ³ /h	1,2 m ³ /h	1,6 m ³ /h	1,9 m ³ /h
Nenndurchflussrate (m ³ /h) (Resthärte 5-10°f / 2,81-5,62 °dH)	0,8 m ³ /h	1,1 m ³ /h	1,4 m ³ /h	1,9 m ³ /h	2,3 m ³ /h
Spitzendurchflussrate (m ³ /h) (Resthärte 5-10°f / 2,81-5,62 °dH)	1,1 m ³ /h	1,5 m ³ /h	2,0 m ³ /h	2,6 m ³ /h	3,2 m ³ /h
Salzdosierung g/Harz (Standardeinstellungen)	125 g/l				
Salzverbrauch pro Regeneration (kg)	1,4 kg	1,8 kg	2,1 kg	3,0 kg	3,7 kg
Wasserverbrauch pro Regeneration (l)	64 l	86 l	122 l	141 l	169 l
Enthärterkapazität °f x m ³ / °dH x m ³	55,2 °f • m ³ 31,0 °dH • m ³	75,3 °f • m ³ 42,1 °dH • m ³	100,4 °f • m ³ 56,1 °dH • m ³	130,5 °f • m ³ 72,9 °dH • m ³	160,6 °f • m ³ 89,7 °dH • m ³
Kapazität in m ³ bei 30°f / 16,85 °dH Eingangswasserhärte und 10°f / 5,62 °dH Resthärteeinstellung	2,8 m ³	3,8 m ³	5,0 m ³	6,5 m ³	8,0 m ³
Ein-/Ausgangsanschlüsse	3/4" BSPT	3/4" BSPT	3/4" BSPT	3/4" BSPT	3/4" BSPT
Abflussanschluss	1/2" Schlauch	1/2" Schlauch	1/2" Schlauch	1/2" Schlauch	1/2" Schlauch
Behältergröße	9x17	9x24	10x24	9x35	10x35
Betriebsdruck min./max. (bar)	1,4 / 8,3				
Betriebstemperatur min./max. (°C)	2 / 48				
Elektrischer Anschluss (V/Hz)	100- 230/24 V DC - 50/60 Hz				
Maximaler Stromverbrauch (VA)	6,5 VA				
Einschließlich Zubehör	Kunststoff-Bypass, mit eingebautem Mischventil - Spannungswandler 230-24 V - 3/4 BSP-Ein-/ Ausgangssteckeranschlussatz - 3 m verstärkter Abflussanschluss mit 2 Schellen - Luftspalt mit doppeltem Abflussanschluss				
Regenerationstyp	Gegenstrom 5 Zyklen mit proportionaler Besalzung				
Systemschnittstelle	Mehrsprachiges, elektronisches Display, 2-zeilig, 16 Zeichen				
Salzbehälterkapazität in kg	50,0 kg	75,0 kg	75,0 kg	125,0 kg	125,0 kg
Produktbreite	573 mm	573 mm	573 mm	573 mm	573 mm
Produktgröße	667 mm	807 mm	807 mm	1086 mm	1086 mm
Produkttiefe	345 mm	345 mm	345 mm	345 mm	345 mm
Produkttiefe mit montiertem Bypass	418 mm	418 mm	418 mm	418 mm	418 mm
Produktgewicht	18,5 kg	24,0 kg	28,5 kg	35,5 kg	41,0 kg
Verpackungsmaße (BxLxH) mm	360x600x610	360x600x770	360x600x770	360x600x1020	360x600x1020
Stückzahl pro Palette	18	12	12	12	12
Palettenmaße (BxLxH) mm	1170x1230x2320	1170x1230x1860	1170x1230x1860	1170x1230x2440	1170x1230x2440

Anmerkung: Alle Berechnungen basieren auf einem Salzdosierungs-Einstellstandard der PCB. Die Enthärterinstallation berücksichtigt einen Vorfilter, der aus einem 10-Zoll-Filtergehäuse (Pentair-Ref. 150543) und einer gewickelten 10-Zoll-100-Mikron-Kartusche (Pentair-Ref. WW100P10) besteht.

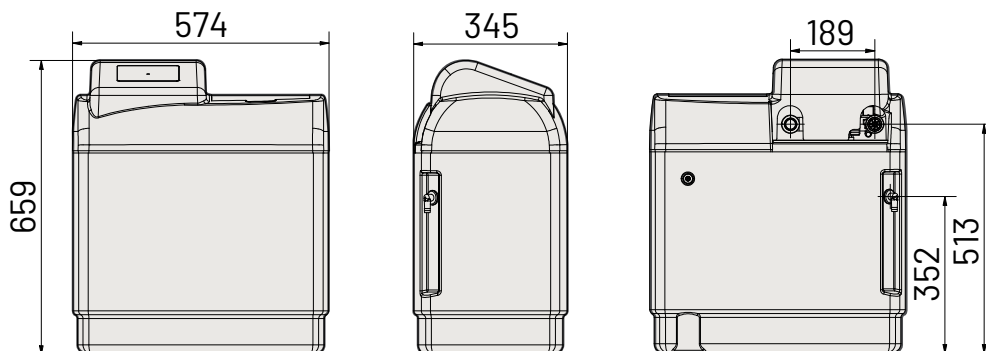
* Richtwerte. Erzeugbarer max. Durchfluss zur Berücksichtigung der erforderlichen Betriebsgeschwindigkeit für einen optimalen Ionenaustausch gemäß den Empfehlungen der Harzhersteller, unabhängig vom Eintrittsdruck.

** Werte können entsprechend der lokalen Bedingungen und Programmierung abweichen. Alle Verbrauchswerte beziehen sich auf einen Eintrittsdruck von 3 bar.

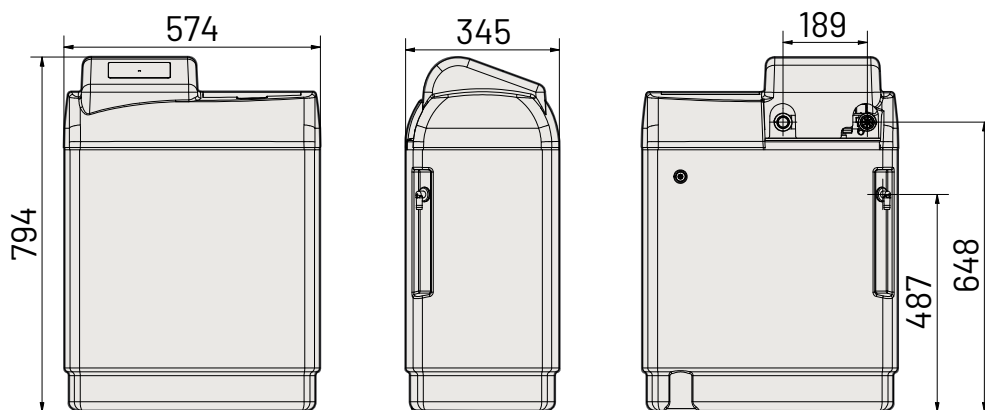


UMRISSZEICHNUNGEN

Softena CS mini 11 l



Softena CS midi 20 l



Softena CS maxi 32 l

