

SOFTENA

Descalcificador inteligente





SOFTENA

Descalcificador inteligente
11L / 15L / 20L / 26L / 32L



No todos los miembros de la familia beben café o se afeitan

Pero todos nos damos baños o duchas. Los descalcificadores de agua Softena aportan una comodidad adicional. Todos los descalcificadores Softena disponen de regeneración de caudal ascendente con salmuera proporcional para suministrar agua blanda con un consumo mínimo de agua y sal. Su exclusivo diseño de cabinet lateral hace que resulte muy adecuado para la instalación en lugares donde se requiere un diseño de escasa profundidad.

Gracias a la conexión Wi-Fi disponible como opción, los usuarios pueden controlar el Softena a través de la [aplicación Pentair ConnectMySoftener](#). Además, los profesionales pueden acceder al [portal ConnectMySoftener](#).

Softena está disponible con o sin conectividad wifi. Si desea saber más sobre qué versión cuenta con la conectividad, consulte nuestro catálogo o lista de precios.

¡DESCARGA LA APLICACIÓN AHORA!



CARACTERÍSTICAS

- ◆ Pantalla legible multilingüe de dos líneas
- ◆ Luz de sal independiente
- ◆ Fácil programación, con todos los ajustes, excepto la dureza y la hora, configurados de fábrica
- ◆ Diseño de cabinet lateral
- ◆ Regeneración de caudal ascendente y alta eficiencia con salmuera proporcional
- ◆ Alarma de sal
- ◆ Conectividad Wi-Fi

VENTAJAS

- ➔ Fácil de usar con legibilidad óptima de configuración y estadísticas
- ➔ Operación simplificada de carga de sal
- ➔ Plug and play: preestablecido para rendir al máximo
- ➔ Su diseño de cabinet lateral hace que el descalcificador Softena resulte muy adecuado para la instalación en lugares donde se requiere un diseño de escasa profundidad.
- ➔ El uso excepcionalmente bajo de agua de enjuague por regeneración conlleva un consumo mínimo de sal, con hasta un 40 % de ahorro de sal en comparación con los descalcificadores estándar
- ➔ Nunca se queda sin sal sin previo aviso
- ➔ Conectividad Wi-Fi del descalcificador por medio de la app para teléfonos inteligentes con notificaciones y alertas relativas al consumo de agua y sal


ESPECIFICACIONES TÉCNICAS

CARACTERÍSTICAS	Softena CS mini 0917 11l	Softena CS midi 0924 15l	Softena CS midi 1024 20l	Softena CS maxi 0935 26l	Softena CS maxi 1035 32l
Referencia	4035638	4035639	4035640	4035641	4035642
Volumen de resina (l)	11l	15l	20l	26l	32l
Número de personas	1-2	3-4	5-6	7-8	7-8
Caudal de servicio (m ³ /h)(dureza residual 0°f)	0,7 m ³ /h	0,9 m ³ /h	1,2 m ³ /h	1,6 m ³ /h	1,9 m ³ /h
Caudal de servicio (m ³ /h)(dureza residual 5-10°f)	0,8 m ³ /h	1,1 m ³ /h	1,4 m ³ /h	1,9 m ³ /h	2,3 m ³ /h
Caudal máximo (m ³ /h) (dureza residual 5-10°f)	1,1 m ³ /h	1,5 m ³ /h	2,0 m ³ /h	2,6 m ³ /h	3,2 m ³ /h
Dosis de sal g/resina (ajustes estándar)	125 g/l				
Consumo de sal por regeneración (kg)	1,4 kg	1,8 kg	2,1 kg	3,0 kg	3,7 kg
Consumo de agua por regeneración (l)	64 l	86 l	122 l	141 l	169 l
Capacidad del descalcificador °f x m ³	55,2 °f • m ³	75,3 °f • m ³	100,4 °f • m ³	130,5 °f • m ³	160,6 °f • m ³
Capacidad en m ³ para una dureza del agua de entrada de 30 °f y un ajuste de dureza residual de 10 °f	2,8 m ³	3,8 m ³	5,0 m ³	6,5 m ³	8,0 m ³
Conexiones de entrada/salida	BSPT de 3/4"	BSPT de 3/4"	BSPT de 3/4"	BSPT de 3/4"	BSPT de 3/4"
Conexión de drenaje	Manguera de 1/2"	Manguera de 1/2"	Manguera de 1/2"	Manguera de 1/2"	Manguera de 1/2"
Tamaño de la botella	9x17	9x24	10x24	9x35	10x35
Presión operativa mín./máx. (bar)	1,4 / 8,3				
Temperatura operativa mín./máx. (°C)	2 / 48				
Conexión eléctrica (V/Hz)	100-230/24 V CC - 50/60 Hz				
Máx. consumo de energía (VA)	6,5 VA				
Accesorios incluidos	By-pass de plástico, con válvula mezcladora incorporada - Transformador de tensión 230-24 V - Kit de conexión de entrada/salida macho BSP de 3/4 - Manguera de drenaje reforzada de 3 m con 2 abrazaderas - Espacio de aire con doble conexión de drenaje				
Tipo de regeneración	5 ciclos de caudal ascendente con salmuera proporcional				
Interfaz del sistema	Pantalla electrónica multilingüe de 2 líneas x 16 caracteres				
Capacidad del compartimento de sal en kg	50,0 kg	75,0 kg	75,0 kg	125,0 kg	125,0 kg
Ancho del producto	573 mm	573 mm	573 mm	573 mm	573 mm
Altura del producto	667 mm	807 mm	807 mm	1086 mm	1086 mm
Profundidad del producto	345 mm	345 mm	345 mm	345 mm	345 mm
Profundidad del producto con by-pass montado	418 mm	418 mm	418 mm	418 mm	418 mm
Peso del producto	18,5 kg	24,0 kg	28,5 kg	35,5 kg	41,0 kg
Dimensiones de embalaje (AnxLarxAlt) mm	360x600x610	360x600x770	360x600x770	360x600x1020	360x600x1020
Cantidad por palé	18	12	12	12	12
Dimensiones del pallet (AnxLarxAlt) mm	1170x1230x2320	1170x1230x1860	1170x1230x1860	1170x1230x2440	1170x1230x2440

Remarque : tous les calculs sont basés sur une norme de réglage du dosage du sel du PCB L'installation de l'adoucisseur prend en compte un préfiltre constitué d'un boîtier de filtre de 10" (réf. Pentair 150543) et d'une cartouche bobinée de 100 microns de 10" (réf. Pentair WWP100P10).

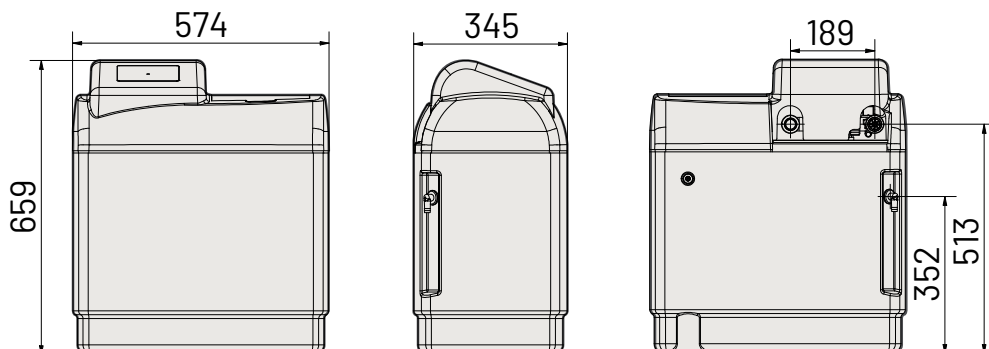
* Données indicatives. Débit maximal à produire afin de respecter la vitesse de service requise pour un échange d'ions optimal selon les recommandations des fabricants de résine, quelle que soit la pression d'entrée.

** Les valeurs peuvent varier selon les conditions locales et la programmation. Toutes les consommations sont données pour une pression d'entrée de 3 bar.

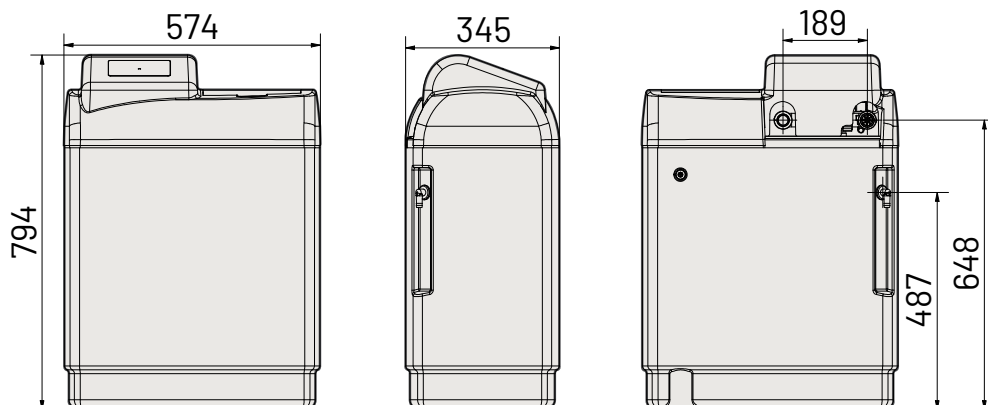


PLANOS GENERALES

Softena CS mini 11L



Softena CS midi 20L



Softena CS maxi 32L

