

# SOFTENA

Adoucisseur intelligent



# SOFTENA

Adoucisseur intelligent

11L / 15L / 20L / 26L / 32L



**Tous les membres de la famille ne boivent pas du café ou ne se rasent pas.**

Mais nous prenons tous un bain ou une douche. Les adoucisseurs d'eau de Softena offrent un confort supplémentaire. Tous les adoucisseurs Softena sont équipés d'une régénération contre-courant avec saumurage proportionnel pour vous fournir une eau douce avec une consommation minimale d'eau et de sel. Sa conception unique avec cabinet latéral le rend particulièrement adapté aux installations nécessitant une faible profondeur d'encombrement.

Grâce à sa connexion Wi-Fi disponible en option, les utilisateurs peuvent contrôler le Softena via [l'application Pentair-ConnectMySoftener](#), alors que les professionnels ont accès au [portail ConnectMySoftener](#).

Softena est disponible avec ou sans connectivité wifi. Si vous souhaitez en savoir plus sur les versions dotées de la connectivité, veuillez consulter notre catalogue ou notre liste de prix.

**TÉLÉCHARGEZ L'APPLICATION MAINTENANT !**



## CARACTÉRISTIQUES

- ◆ Affichage multilingue, lisible sur deux lignes
- ◆ Voyant de sel séparé
- ◆ Programmation facile, avec tous les paramètres réglés en usine, sauf la dureté et l'heure.
- ◆ Conception avec cabinet latéral
- ◆ Régénération de contre-courant avec saumurage proportionnel
- ◆ Alarme de sel
- ◆ Connectivité Wi-Fi

## AVANTAGES

- ➔ Convivialité avec une lisibilité optimale des paramètres et des statistiques
- ➔ Ajout de sel simplifié
- ➔ Plug and play : préréglé pour fonctionner de manière optimale
- ➔ Sa conception à cabinet latéral rend le Softena particulièrement adapté aux installations nécessitant une faible profondeur d'encombrement
- ➔ L'utilisation exceptionnellement réduite d'eau de rinçage par régénération entraîne une consommation de sel minimale, avec une économie de sel pouvant atteindre 40 % par rapport aux adoucisseurs standard
- ➔ Jamais en manque de sel sans le savoir
- ➔ Connectivité Wi-Fi de l'adoucisseur via une application pour smartphone avec notifications et alertes sur la consommation d'eau et de sel.

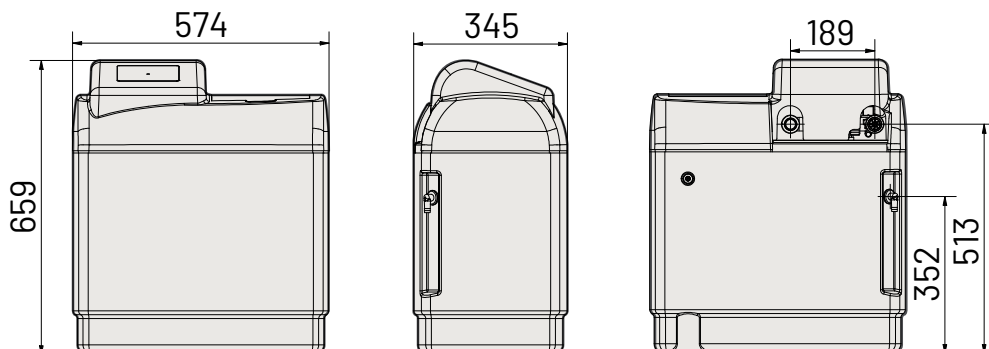
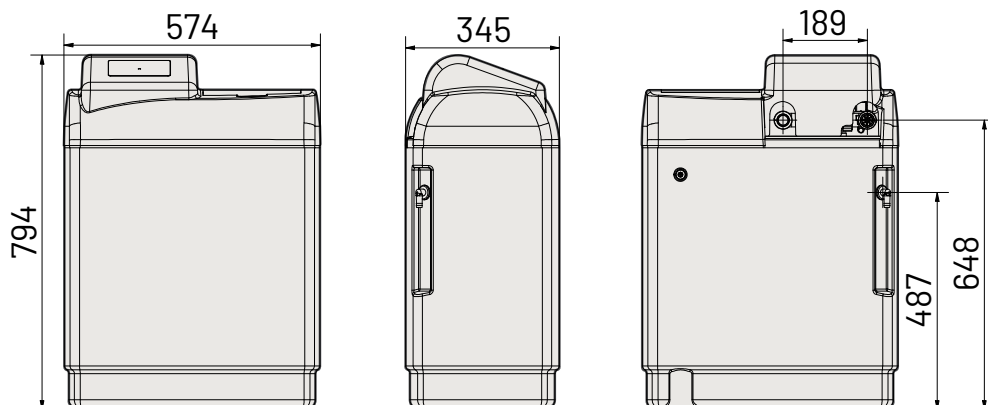

**CARACTÉRISTIQUES TECHNIQUES**

CARACTÉRISTIQUES	Softena CS mini 0917 11 l	Softena CS midi 0924 15 l	Softena CS midi 1024 20 l	Softena CS maxi 0935 26 l	Softena CS maxi 1035 32 l
Référence	4035638	4035639	4035640	4035641	4035642
Volume de résine (l)	<b>11 l</b>	<b>15 l</b>	<b>20 l</b>	<b>26 l</b>	<b>32 l</b>
Nombre de personnes	1-2	3-4	5-6	7-8	7-8
Débit nominal (m <sup>3</sup> /h)(dureté résiduelle 0°f)	0,7 m <sup>3</sup> /h	0,9 m <sup>3</sup> /h	1,2 m <sup>3</sup> /h	1,6 m <sup>3</sup> /h	1,9 m <sup>3</sup> /h
Débit nominal (m <sup>3</sup> /h)(dureté résiduelle 5-10°f)	0,8 m <sup>3</sup> /h	1,1 m <sup>3</sup> /h	1,4 m <sup>3</sup> /h	1,9 m <sup>3</sup> /h	2,3 m <sup>3</sup> /h
Débit maximal (m <sup>3</sup> /h) (dureté résiduelle 5-10°f)	1,1 m <sup>3</sup> /h	1,5 m <sup>3</sup> /h	2,0 m <sup>3</sup> /h	2,6 m <sup>3</sup> /h	3,2 m <sup>3</sup> /h
Dosage de sel g/résine (réglages standard)	125 g/l				
Consommation de sel par régénération (kg)	1,4 kg	1,8 kg	2,1 kg	3,0 kg	3,7 kg
Consommation d'eau par régénération (l)	64 l	86 l	122 l	141 l	169 l
Capacité d'adoucissement °f x m <sup>3</sup>	55,2 °f • m <sup>3</sup>	75,3 °f • m <sup>3</sup>	100,4 °f • m <sup>3</sup>	130,5 °f • m <sup>3</sup>	160,6 °f • m <sup>3</sup>
Capacité en m <sup>3</sup> pour une dureté de l'eau à l'entrée de 30°f et un réglage de dureté résiduelle de 10°f	2,8 m <sup>3</sup>	3,8 m <sup>3</sup>	5,0 m <sup>3</sup>	6,5 m <sup>3</sup>	8,0 m <sup>3</sup>
Raccordements entrée/sortie	3/4" BSPT	3/4" BSPT	3/4" BSPT	3/4" BSPT	3/4" BSPT
Raccord à l'égoût	Tuyau 1/2"	Tuyau 1/2"	Tuyau 1/2"	Tuyau 1/2"	Tuyau 1/2"
Dimension de la bouteille	9x17	9x24	10x24	9x35	10x35
Pression de fonctionnement min/max (bar)	1,4 / 8,3				
Température de fonctionnement min/max(°C)	2 / 48				
Branchement électrique (V/Hz)	100-230/24VDC - 50/60 Hz				
Consommation électrique max (VA)	6,5 VA				
Accessoires inclus	By-pass en plastique, avec vanne de mélange incorporée - Transformateur de tension 230-24 V - Kit de raccordement mâle entrée/sortie BSP 3/4 - Tuyau d'évacuation renforcé de 3 mètres avec 2 colliers - Casse-vide avec double raccord à l'égoût				
Type de régénération	Contre-courant 5 cycles avec saumurage proportionnel				
Interface du système	Affichage électronique multilingue sur 2 lignes de 16 caractères				
Capacité du compartiment à sel en kg	50 kg	75 kg	75 kg	125 kg	125 kg
Largeur du produit	573 mm	573 mm	573 mm	573 mm	573 mm
Hauteur du produit	667 mm	807 mm	807 mm	1086 mm	1086 mm
Profondeur du produit	345 mm	345 mm	345 mm	345 mm	345 mm
Profondeur du produit avec by-pass assemblé	418 mm	418 mm	418 mm	418 mm	418 mm
Poids du produit	18,5 kg	24,0 kg	28,5 kg	35,5 kg	41,0 kg
Dimension de l'emballage (l x L x H) en mm	360x600x610	360x600x770	360x600x770	360x600x1020	360x600x1020
Quantité par palette	18	12	12	12	12
Dimensions de palette (l x L x H) en mm	1170x1230x2320	1170x1230x1860	1170x1230x1860	1170x1230x2440	1170x1230x2440

**Remarque :** tous les calculs sont basés sur une norme de réglage du dosage du sel du PCB L'installation de l'adoucisseur prend en compte un préfiltre constitué d'un boîtier de filtre de 10" (réf. Pentair 150543) et d'une cartouche bobinée de 100 microns de 10" (réf. Pentair WWP100P10).

\* Données indicatives. Débit maximal à produire afin de respecter la vitesse de service requise pour un échange d'ions optimal selon les recommandations des fabricants de résine, quelle que soit la pression d'entrée.

\*\* Les valeurs peuvent varier selon les conditions locales et la programmation. Toutes les consommations sont données pour une pression d'entrée de 3 bar.


**PLANS D'ENSEMBLE**
**Softena CS mini 11L**

**Softena CS midi 20L**

**Softena CS maxi 32L**
