

CLARIS XXL - CARTUCCIA FILTRANTE

FILTRI IONO-SELETTIVI REGOLABILI PER CONTROLLARE
LA DUREZZA DELL'ACQUA

CLARIS XXL - CARTUCCIA FILTRANTE
4339-14



Testina venduta separatamente

APPLICAZIONI

- ◆ Caffè
- ◆ Espresso
- ◆ Distributori di bevande calde
- ◆ Sistemi di cottura automatica
- ◆ Forni tradizionali, a vapore e combinati
- ◆ Macchine per il tè freddo

CARATTERISTICHE • VANTAGGI

- ◆ Processo di filtrazione a cinque stadi:
 - Prefiltrazione
 - Regolazione della durezza carbonatica*
 - Filtrazione fine*
 - Carbone in blocco ad alta efficienza
 - Filtro a membrana solido
- ◆ Rimuove contaminanti nocivi, odori e sapori sgradevoli
- ◆ Rimuove particelle fino a cinque (5) micron per la massima protezione delle apparecchiature*
- ◆ Utilizzabile sia in posizione verticale che orizzontale

*Sistema di miscelazione non testato o certificato da NSF® International

CONSIGLI PER L'INSTALLAZIONE

- ◆ Il sistema può essere utilizzato a libera installazione, in posizione orizzontale o verticale.
- ◆ La pressione dell'acqua in ingresso nel sistema filtrante non deve superare gli 8 bar. Se la pressione in ingresso supera gli 8 bar, è necessario installare una valvola di riduzione della pressione sul lato di alimentazione acqua del sistema di filtraggio.
- ◆ La valvola di arresto deve essere installata a monte del filtro.

- ◆ Consultare il manuale di installazione, funzionamento e manutenzione per il lavaggio e l'avvio della cartuccia.

CONSIGLI PER IL FUNZIONAMENTO

- ◆ Sostituire la cartuccia Claris al raggiungimento del volume d'acqua precalcolato o almeno una volta all'anno.
- ◆ Lavare sempre la cartuccia filtrante al momento dell'installazione e della sostituzione.
- ◆ Non utilizzare le strisce reattive per verificare la durezza dell'acqua.

Utilizzare invece un kit per la durezza dell'acqua.

DIMENSIONI

- ◆ Portata massima: 3,7 Lpm
- ◆ Capacità:
11.000 L per espresso*
13.200 L per OCS/caffè*

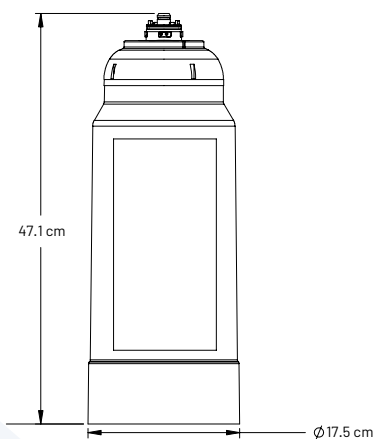
*Capacità basata su una durezza dell'acqua affluente di 180 ppm con impostazioni standard della valvola di bypass. Per applicazioni a vapore e altri livelli di durezza, consultare le tabelle di impostazione capacità e valvola di bypass nel manuale di installazione e uso.

CLARIS XXL CARTUCCIA FILTRANTE

EV4339-14



CLARIS CARTUCCIA FILTRANTE:
4339-12



I contaminanti o le altre sostanze rimosse o ridotte da questo sistema possono non essere necessariamente presenti nella tua acqua. Non utilizzare il prodotto con acqua microbiologicamente non sicura o di qualità ignota in assenza di un'adeguata disinfezione a monte o a valle del sistema.

SPECIFICHE

- ◆ **Dimensioni complessive**
47,1 x 17,5 cm di diametro
- ◆ **Capacità nominale**
11.000 L per espresso*
13.200 L per OCS/caffè*
- ◆ **Portata di esercizio**
3,7 Lpm
- ◆ **Requisiti di pressione**
2 - 8 bar, senza sollecitazioni
- ◆ **Limiti di temperatura**
4 - 30°C
- ◆ **Collegamento elettrico**
Non necessario

*Capacità basata su una durezza dell'acqua affluente di 180 ppm con impostazioni standard della valvola di bypass. Per applicazioni a vapore e altri livelli di durezza, consultare le tabelle di impostazione capacità e valvola di bypass nel manuale di installazione e uso.

GARANZIA

Gli impianti per il trattamento dell'acqua Everpure Claris di Pentair sono coperti da una garanzia limitata contro difetti di materiale e lavorazione per un periodo di un anno dopo la data di acquisto. I componenti Everpure sostituibili (cartucce filtranti e cartucce per il trattamento dell'acqua) sono coperti da una garanzia limitata contro difetti di materiale e lavorazione per un periodo di un anno a partire dalla data di acquisto. Consultare la garanzia per ulteriori dettagli. Pentair fornirà una copia della garanzia su richiesta.