

CLARIS XXL - (LARGE) FILTERPATROON

INSELBARE, IONSELECTIEVE FILTERS WAARMEE U DE
KOOLSTOFHARDHEID VAN DRINKWATER KUNT REGELEN

CLARIS XXL - (LARGE) FILTERPATROON:
EV4339-14



Kop apart verkocht

TOEPASSINGEN

- ◆ Koffie
- ◆ Espresso
- ◆ Automaten voor warme dranken
- ◆ Combistoomovens
- ◆ Automatische ovens
- ◆ Stoomovens en ovens
- ◆ IJsthee

KENMERKEN • VOORDELEN

- ◆ Filtratieproces in vijf stappen:
 - Voorfiltratie
 - Aanpassing van de carbonaathardheid*
 - Fijnfiltratie*
 - Bijzonder efficiënt koolstofblok
 - Stevige membraanfilter
- ◆ Elimineert schadelijke stoffen en onaangename geuren en smaken
- ◆ Elimineert partikels groter dan vijf (5) micron om de apparatuur optimaal te beschermen*
- ◆ Werkt zowel in een verticale als horizontale positie

*Niet prestatiegetest of gecertificeerd door NSF® International

INSTALLATIETIPS

- ◆ Het systeem kan vrijstaand, horizontaal of verticaal bediend worden.
- ◆ De waterdruk ter hoogte van de ingang van het filtersysteem mag niet hoger zijn dan 8 bar. Als de druk ter hoogte van de ingang hoger is dan 8 bar, moet langs de aanvoerszijde van het filtersysteem een drukbegrenzer geïnstalleerd worden.
- ◆ Stroomopwaarts van de filter moet een afsluitklep geïnstalleerd worden.
- ◆ Raadpleeg de handleiding 'Installatie, bediening & onderhoud' om het

filterpatroon uit te spoelen en in gebruik te nemen.

TIPS VOOR HET GEBRUIK

- ◆ Vervang de Claris-patronen wanneer het vooraf berekende watervolume ervan bereikt is, of minstens één keer per jaar.
- ◆ Vervang de filterpatronen wanneer hun capaciteit opgebruikt is.
- ◆ Spoel de filter altijd uit wanneer u patronen vervangt of installeert.
- ◆ Gebruik geen teststrips om te testen of de hardheid vermindert. Gebruik een

titratiekit om te testen of de hardheid vermindert.

CAPACITEIT

- ◆ Bedrijfsdebiet: 3.7 Lpm
- ◆ Capaciteit:
11.000 l voor espresso*
13.200 l voor OCS/Coffee*

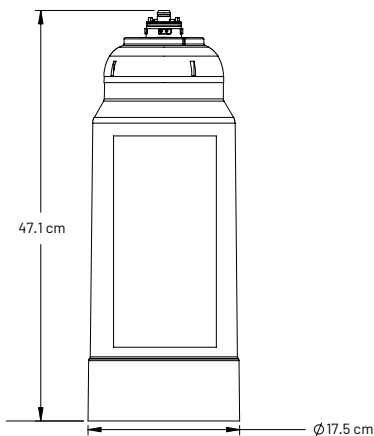
**Die capaciteit is gebaseerd op een hardheid van 180 ppm van het binnenkomende water met standaardinstellingen voor de bypass. Voor stoomtoepassingen en andere hardheden raadpleegt u de capaciteitstabellen en de tabellen voor de bypassinstelling in de 'Installatie- en bedieningsgids'.*

CLARIS XXL (LARGE) FILTERPATROON

EV4339-14



CLARIS L (LARGE) FILTERPATROON: 4339-12



De verontreinigingen of andere substanties die door dit drinkwatersysteem worden verwijderd of gereduceerd, zijn misschien niet in uw water aanwezig. Niet gebruiken voor water dat microbiologisch onveilig of van onbekende kwaliteit is zonder doeltreffende ontsmetting voor of na het systeem.

SPECIFICATIES

- ◆ **Totale afmetingen**
47,1 x 17,5 cm diameter
- ◆ **Nominale capaciteit**
11.000 l voor espresso*
13.200 l voor OCS/koffie*
- ◆ **Bedrijfsdebiet**
3,7 lpm
- ◆ **Drukvereisten**
2 - 8 bar, schokbestendig
- ◆ **Temperatuurlimieten**
4 - 30 °C
- ◆ **Elektrische aansluiting**
Niet nodig

*Die capaciteit is gebaseerd op een hardheid van 180 ppm van het binnenkomende water met standaardinstellingen voor de bypass. Voor stoomtoepassingen en andere hardheden raadpleegt u de capaciteitstabellen en de tabellen voor de bypassinstelling in de 'Installatie- en bedieningsgids'.

GARANTIE

De waterbehandelingssystemen Everpure Claris by Pentair hebben een beperkte garantie tegen tekortkomingen in materiaal en productie gedurende een periode van één jaar na de datum van aankoop. De vervangelementen van Everpure (filter- en waterbehandelingspatronen) hebben een beperkte garantie tegen tekortkomingen in materiaal en productie gedurende een periode van één jaar na de datum van aankoop. Zie de gedrukte garantie voor details. Op vraag bezorgt Pentair een kopie van de garantie.

Alle vermelde handelsmerken en logo's van Pentair zijn eigendom van Pentair. Geregistreerde en niet-geregistreerde handelsmerken en logo's van derden zijn eigendom van hun respectieve eigenaars.

© 2023 Pentair. Alle rechten voorbehouden. MKT-TS-190-NL-A